

# NOISETTE

ノワゼット EXテーブル 105/120

保存用 組立説明書

この度は本製品をお買い上げいただき、誠にありがとうございます。  
この組立説明書をよくお読みの上、正しく組み立ててご使用ください。  
また本書は、いつでもご覧いただけるように保管してください。



組み立ての前に必ずお読みください

※組み立てに十分な場所を確保し、床や既存の家具に傷がつかない様、敷物を敷くなど注意して行ってください。  
※本体の取扱いは、必ず2名以上で行ってください。

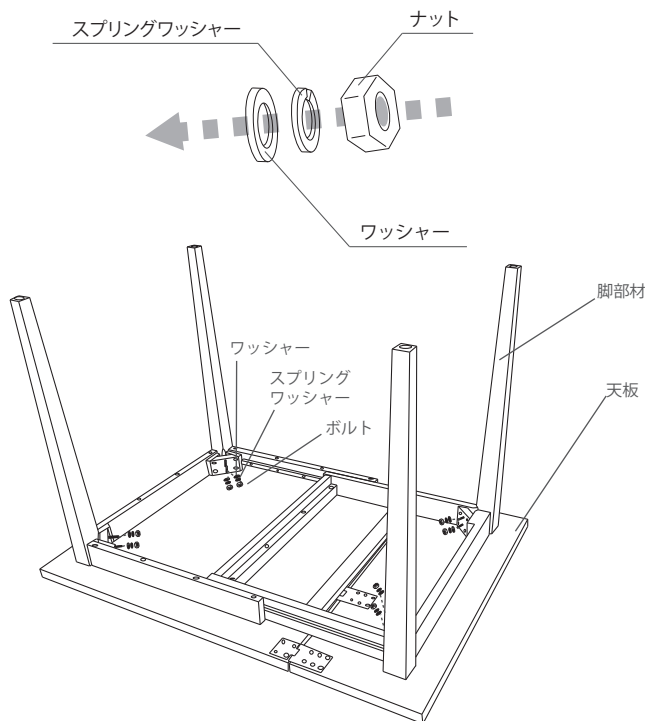
## パーツリスト

部品名	略図	数
天板		1
脚部材 (ボルト/ アジャスター付)		4
ワッシャー		8
スプリング ワッシャー		8
ナット		8
スパナ		1

01

あらかじめ天板を裏返して置き、脚部材を取り付けます。取り付けには脚部材のボルトにワッシャー、スプリングワッシャー、ナットをかませ、スパナを使用し仮組(※)してください。(左右合計8カ所)

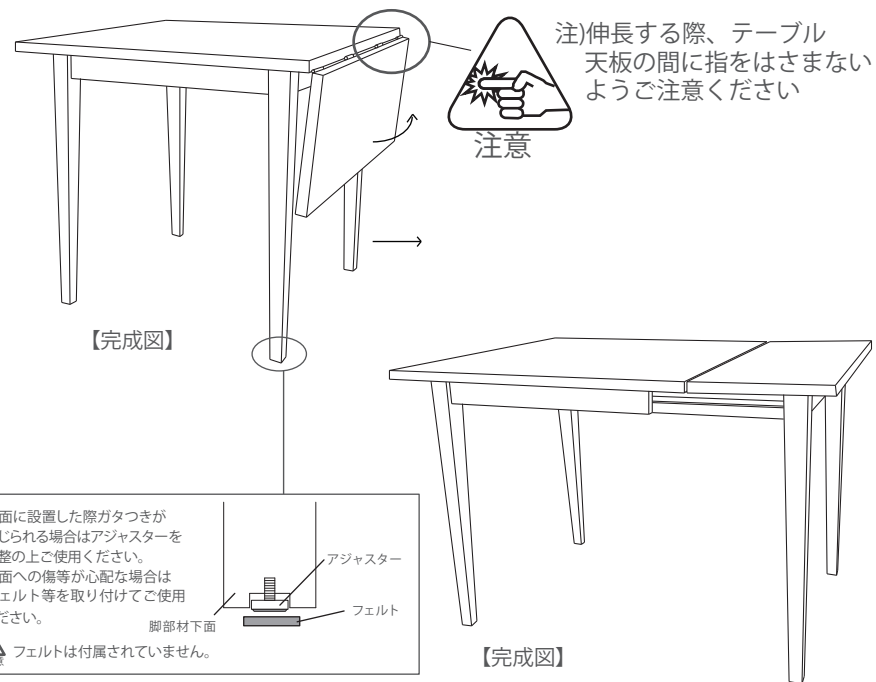
※仮組について  
仮組とは、ボルトを8割程度に締めて、各パーツ同士に遊びを持たせる組み立て方法です。  
組立家具の特性上、仮組を行わないと、ボルトがスムーズに入らない場合がございます。  
ご注意ください。



02

全ての金具を確認し、完成です。固定が確認されたらテーブル本体を起こし、平らな場所に水平に設置し、完成です。

注) ボルトはゆるみのないよう定期的にご確認ください。  
ゆるんだまま使用し続けると、破損の原因になりかねません。



床面に設置した際ガタつきが感じられる場合はアジャスターを調整の上ご使用ください。床面への傷等が心配な場合はフェルト等を取り付けてご使用ください。  
注) フェルトは付属されていません。

販売元  
株式会社 アダストリア

製造元  
株式会社 吉桂 〒460-0011 愛知県名古屋市中区大須3丁目2番5号

2018.1