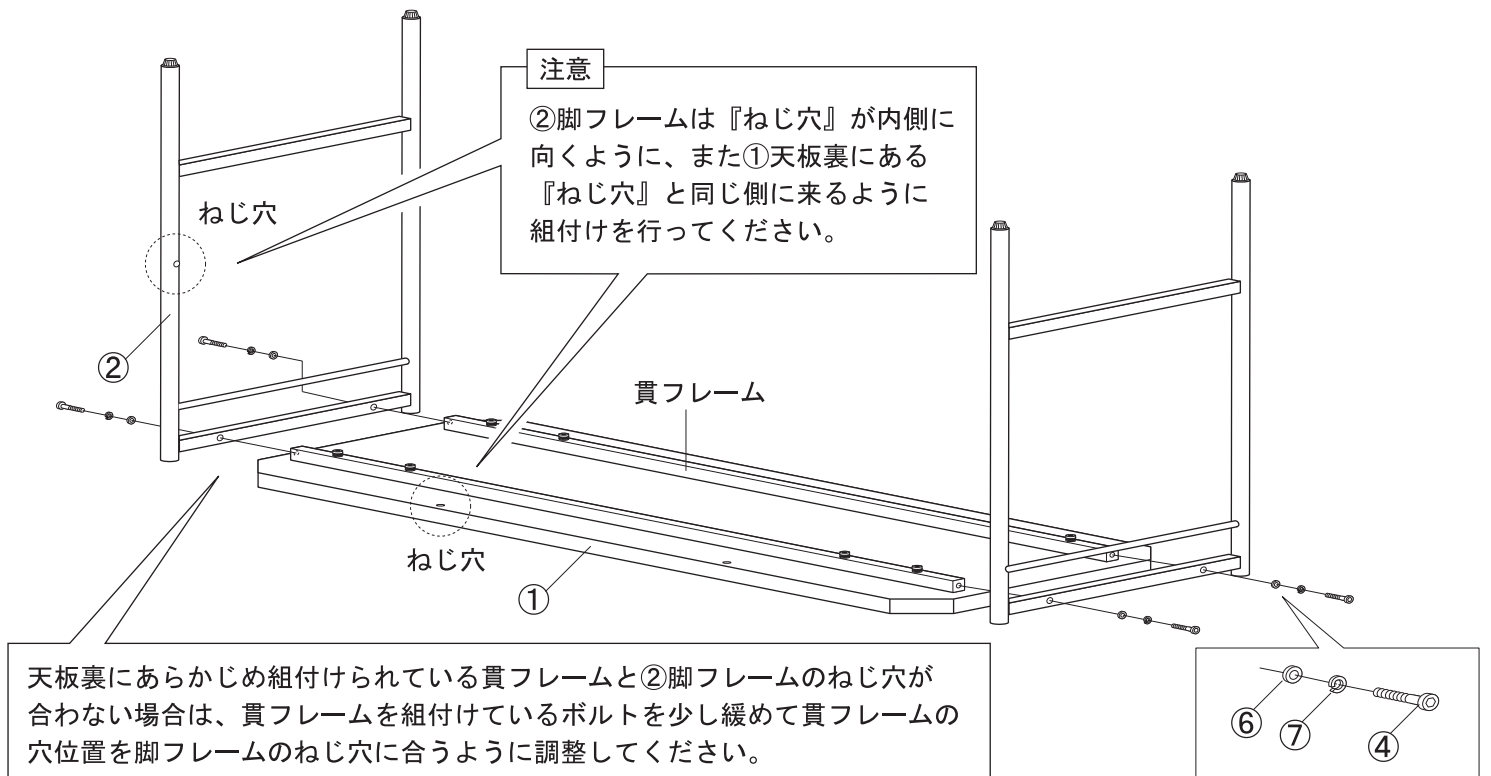


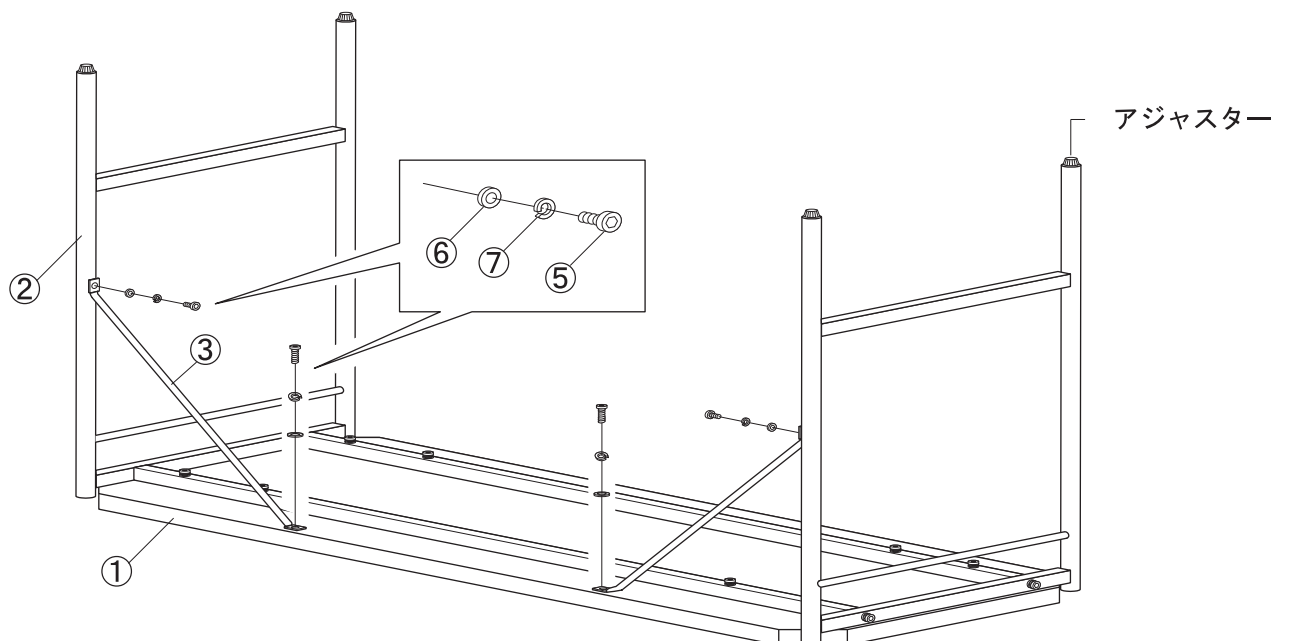
組立順序 組立て前にお読みください。

1. ①天板の裏面に②脚フレームを、④ボルト(長)・⑥平座金・⑦スプリングワッシャーにて軽く組付けてください。



2. ①天板と②脚フレームに③補強フレームを⑤ボルト(短)・⑥平座金・⑦スプリングワッシャーにて軽く組付けてください。組立行程1.2で軽く組付けてあるすべてのボルトをしっかりと締め付けてください。

製品を起し歪みや脚の傾き・ガタツキが生じる際は、組付けてあるボルトを一度緩め、形を整えてから再度ボルトをしっかりと締め直してください。



注意

ガタツキが発生する場合はアジャスターで高さを調節してご使用ください。