

組立て説明書

LIVING TERRITORY
Dining Table S 728078



組立て前にお読み下さい。

この度は、当社の商品をお買い上げ頂き、誠に有り難うございます。
安全にご使用頂く為、組立て説明書をご覧になり正しくご使用下さい。

注意事項

- 商品を組立てられる際には、窓を開ける等、風通しの良い状態でお部屋を換気しながら組立てを行って下さい。また、家具設置後も時折換気を行って頂く事をお勧め致します。
- ネジ及びボルトを締め終わられる際に、力を入れ過ぎますと木の繊維がつぶれ、ネジ及び、ボルトが空回りする恐れがございますのでご注意下さい。また、ネジを締め付ける際に斜めにねじ込みますと部材が割れる恐れがございますのでご注意下さい。
- ボルトは位置を合わせながら、仮止めして下さい。
全てのボルトが合ったことをご確認の上、最後にしっかりとボルトを締めて下さい。
- 組立てを始める前に、床等が傷つかないように柔らかい布等を商品の下に敷いて下さい。
- 水分や色素を含む物を直接置いて長時間放置されますと、商品に染み込んで取れなくなる恐れがございますのでご注意下さい。
- 直射日光の当たる場所でのご使用は出来る限りお避け下さい。
- 極度に偏った荷重を1本の脚にかける事はお避け下さい。倒れる危険がございます。また、極度の重量物は置かないで下さい。壊れる恐れがあり危険です。(踏み台にしないで下さい。)

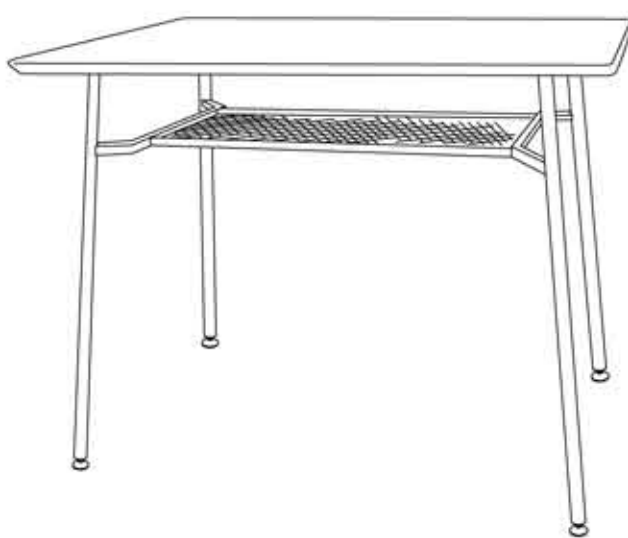


危険



傾き注意

耐荷重:
天板 約15kg
棚板 約2kg



niko and ...

台湾製 42506102 TW A-1 728078

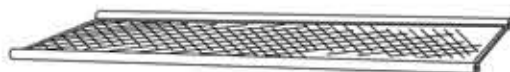


組立て前に各部品が揃っているかをご確認下さい。

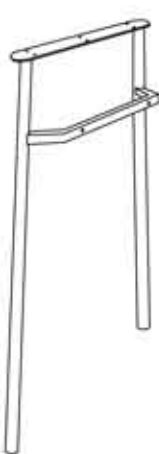
□ 大きな部品



①天板: 1枚



②棚板: 1枚



③脚: 2個

□ 小さな部品

番号	部品名	数
④	ボルト(長)	4本
⑤	ボルト(短)	12本
⑥	アジャスター	4個
⑦	六角レンチ	1本

※床板が傷つかないように柔らかい布等を商品の下に敷いて組立てを行って下さい。

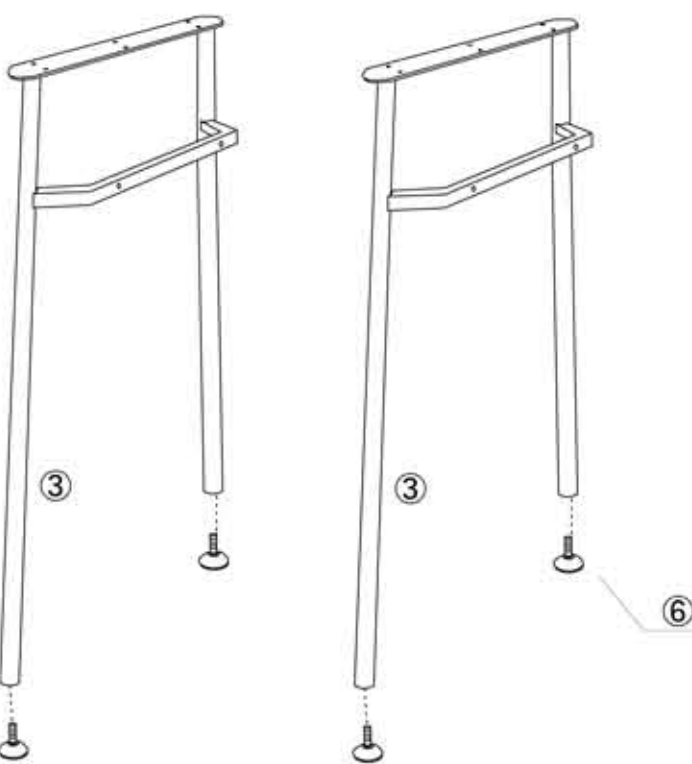
1

③脚に⑥アジャスターを取付けます。

※⑥アジャスターは、表面の保護フィルムを剥がして取付けて下さい。

使用部品

③: 2個 ⑥: 4個



LIVING TERRITORY Dining Table S 728078

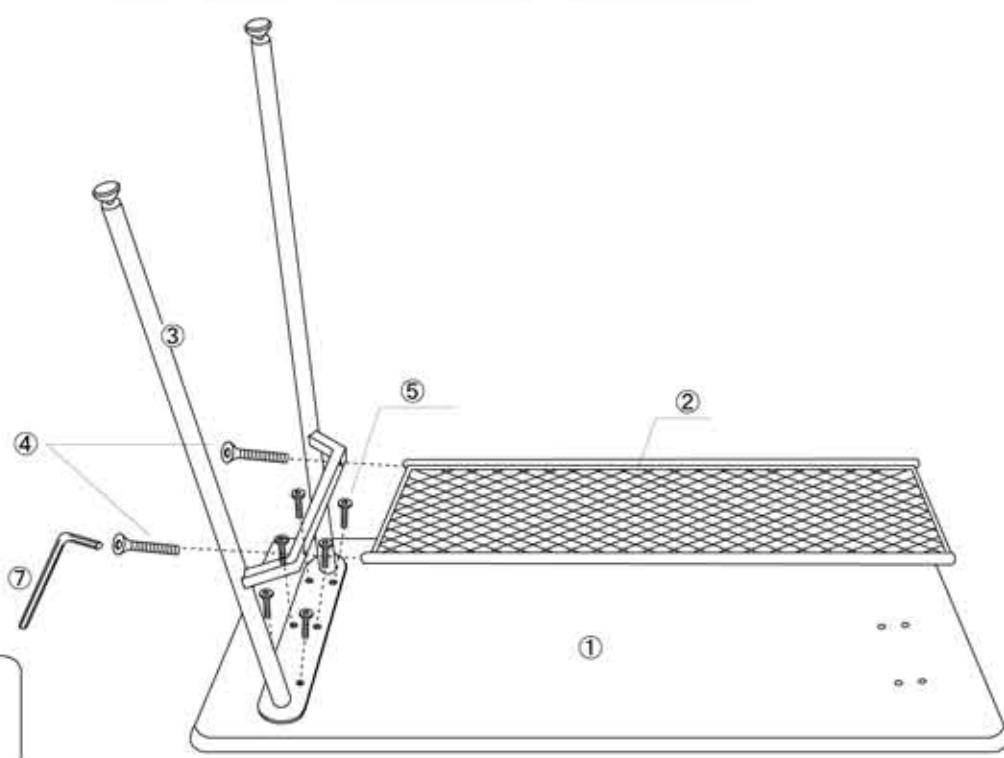
台湾製 42506102 TW A-2 728078

2

①天板を裏返して置き、①天板に③脚を⑤ボルト(短)で⑦六角レンチを使用して仮止めします。次に、③脚に②棚板を④ボルト(長)で⑦六角レンチを使用して仮止めします。

使用部品

①: 1枚 ②: 1枚 ③: 1個
④: 2本 ⑤: 6本 ⑦: 1本



3

②と同様に、①天板と③脚を⑤ボルト(短)で③脚と②棚板を④ボルト(長)でそれぞれ⑦六角レンチを使用して仮止めします。全てのボルトの位置が合ったことをご確認の上、全てのボルトをしっかりと締めて下さい。その際、天板に対してボルトを締めすぎますと天板を突き破る恐れがございますのでご注意下さい。

※本体を立てて置いた時にガタツキがある場合は、脚先の⑥アジャスターを回転させて高さ調整を行って下さい。

使用部品

③: 1個 ④: 2本
⑤: 6本 ⑦: 1本

