

組立説明書

LIVING TERRITORY
Stacking Rack 707792



組立て前にお読み下さい。

この度は、当社の商品をお買い上げ頂き、誠に有り難うございます。
安全にご使用頂く為、組立説明書をご覧になり正しくご使用下さい。

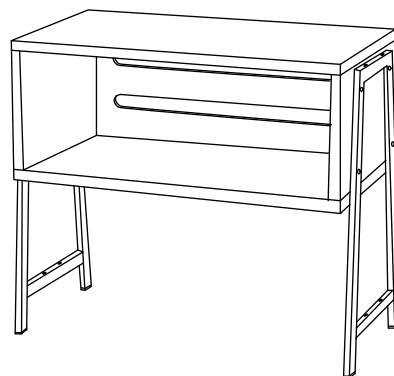
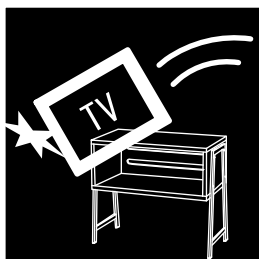
注意事項

- ネジ及びボルトを締め終える際に、力を入れ過ぎますとネジの頭がつぶれ、ネジ及び、ボルトが回らなくなる恐れがございますのでご注意ください。また、ネジを締め付ける際に斜めにねじ込みますと部材が割れる恐れがございますのでご注意ください。
- ボルトは位置を合わせながら、仮止めして下さい。
全てのボルトが合ったことをご確認の上、最後にしっかりとボルトを締めて下さい。
- 組立てを始める前に、床等が傷つかないように柔らかい布等を商品の下に敷いて下さい。
- 水分や色素を含む物を直接置いて長時間放置されますと、商品に染み込んで取れなくなる恐れがございますので、ご注意ください。
- 天板、棚板への極度に偏った荷重または偏った位置に物を置く事はお避け下さい。
- 直射日光の当たる場所でのご使用は出来る限りお避け下さい。
- 商品の上に立ったり、とんだり、踏み台代わりに使用しないで下さい。
ケガをする恐れがございます。

※テレビは19型までのコンパクト液晶タイプの使用が可能です。耐荷重：約5kg

2台を横や縦に並べてご使用される際はTV台としてのご使用はお避け下さい。

※スタッキングは2台まで連結可能です。

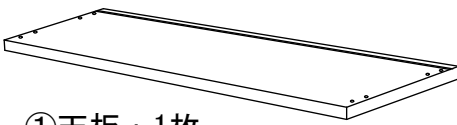


niko and ...

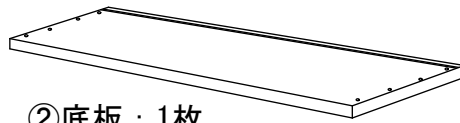


組立て前に各部品が揃っているかをご確認下さい。

□ 大きな部品



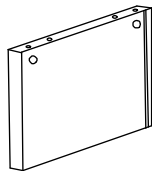
①天板：1枚



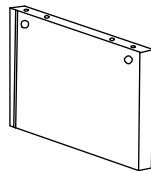
②底板：1枚



③背板：1枚



④左側板：1枚

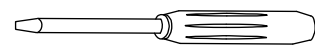


⑤右側板：1枚

□ ご用意頂くもの



⊕ドライバー (普通サイズ)



⊖ドライバー (大きいサイズ)



⑥脚：2個

□ 小さな部品

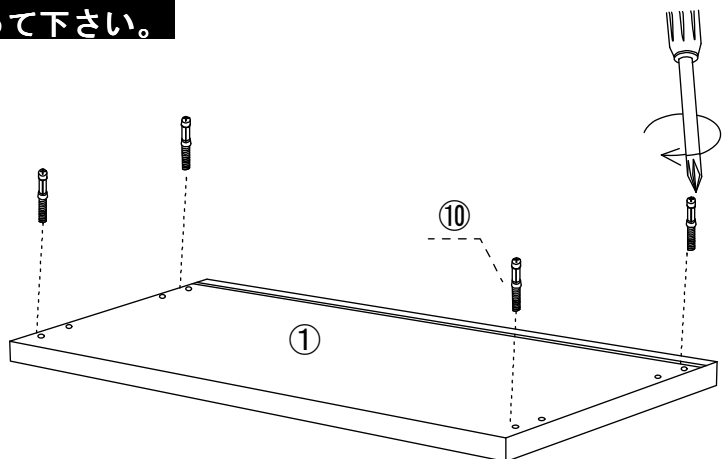
かたち	なまえ	数	かたち	なまえ	数
	⑦ボルト短	8本		⑫樹脂	4個
	⑧木ネジ大	4本		⑬木ネジ小	4本
	⑨木ダボ	8本		⑭ボルト長	4本
	⑩シャフト	4本		⑮キャップ	4個
	⑪カムロック	4個		⑯ボンド	1個

※スタッキングしない場合は
⑭ボルト長の部品は使用しません。

1

①天板を裏返して置き、①天板に⑩シャフトを⊕ドライバーで取付けます。

※床等が傷つかないように柔らかい布等を
商品の下に敷いて、組立てを行って下さい。

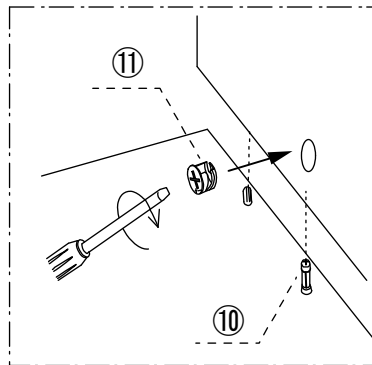
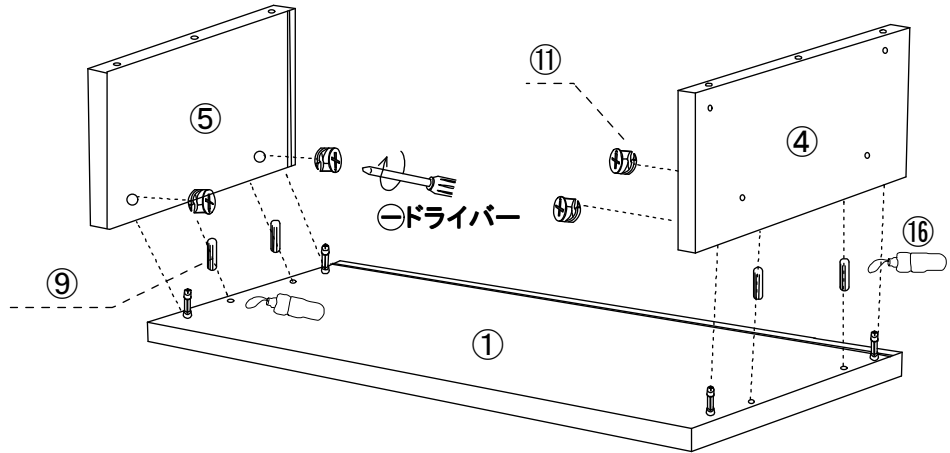


使用部品

①:1枚 ⑩:4本

2

④左側板、⑤右側板に⑪カムロックをセットします。①で組立てた①天板に⑨木ダボを⑯ボンドを入れて差込みます。④左側板・⑤右側板の①天板との接地面にも⑯ボンドをはみ出さない程度に付けて、④左側板・⑤右側板を①天板に取付け、拡大図のように⊖ドライバーを使用して、⑪カムロックを固定します。



拡大図

カムロックは穴の方向をシャフトの入る向きに合わせてセットし、シャフトを差込み、右回転させて固定します。

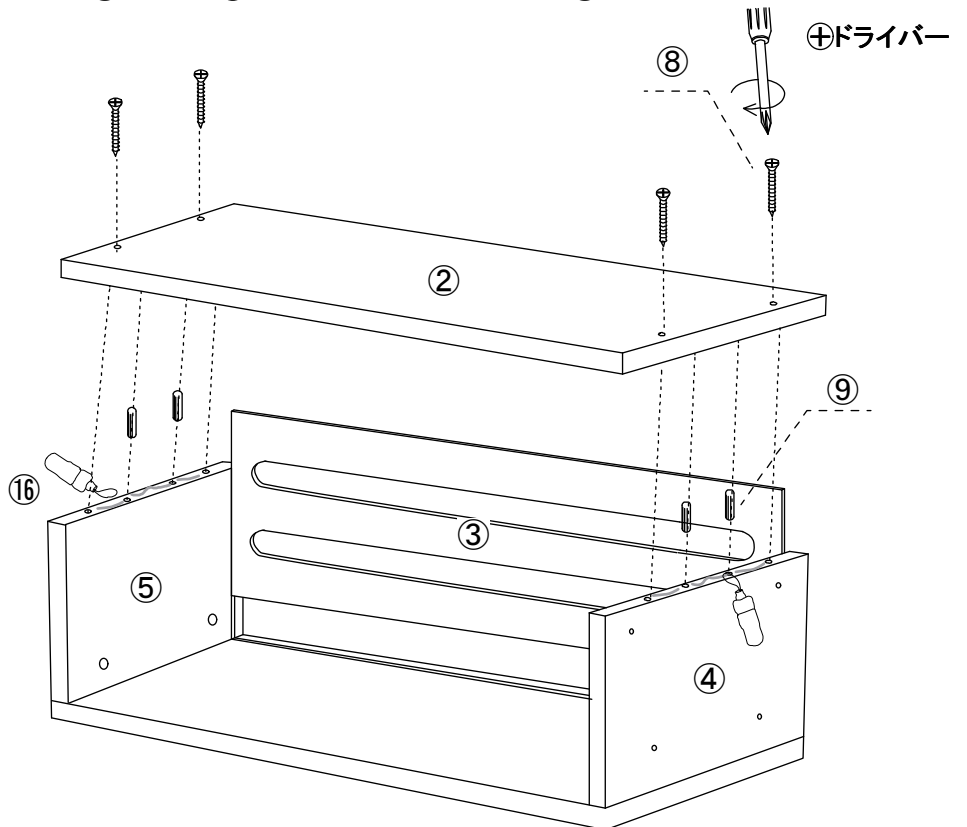
※カムロックを回転する際の⊖ドライバーは大きなサイズの方が適しています。

使用部品

- ①:1枚 ④:1枚 ⑤:1枚
- ⑨:4本 ⑪:4個 ⑯:1個

3

②で組立てた④左側板・⑤右側板に③背板を取付け、⑨木ダボを⑯ボンドを入れて差込みます。④左側板・⑤右側板と②底板の接地面に⑯ボンドをはみ出さないように付け、④左側板・⑤右側板と②底板を⊕ドライバー使用して、⑧木ネジ大で固定します。

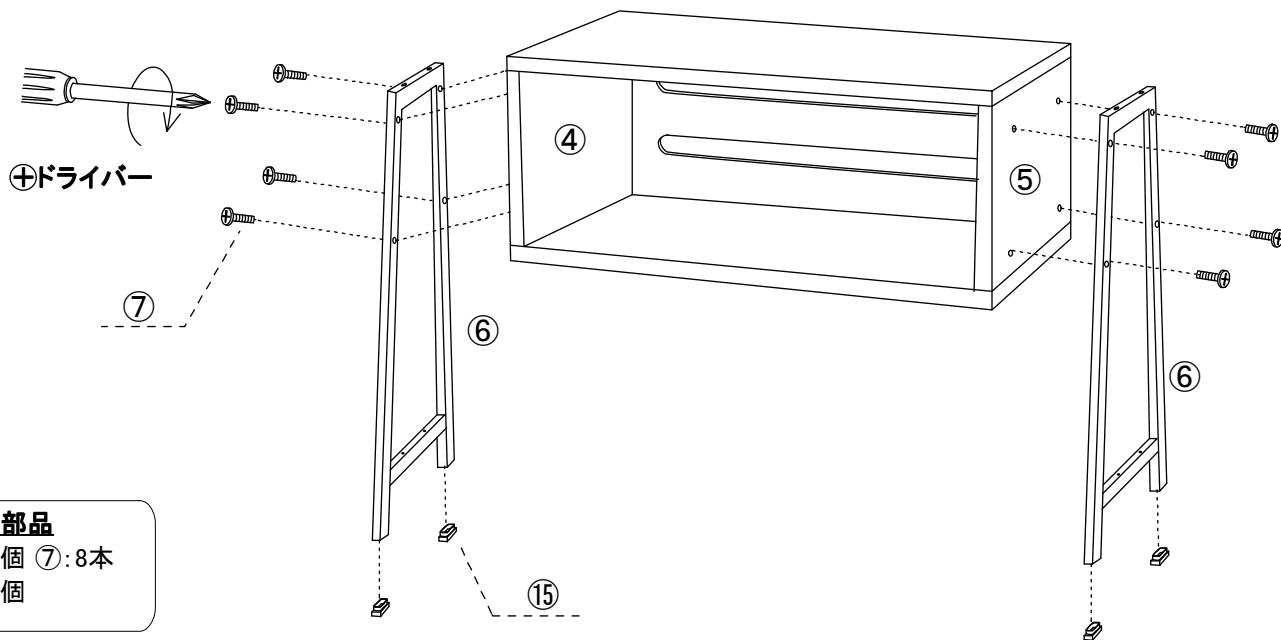


使用部品

- ②:1枚 ③:1枚 ⑧:4本
- ⑨:4本 ⑯:1個

4

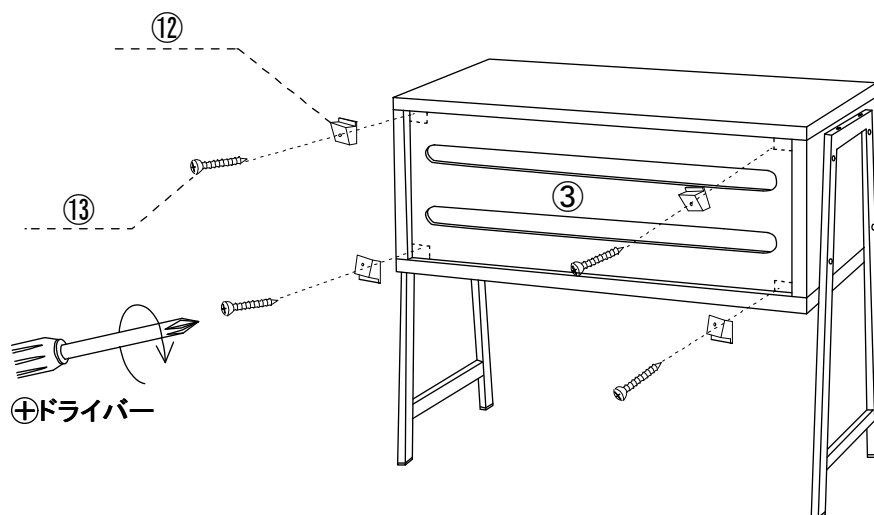
⑥脚の先に⑮キャップを取付けます。そして、③で組立てた④左側板・⑤右側板に⑥脚を⊕ドライバーを使用して、⑦ボルト短で取付けます。


使用部品

⑥: 2個 ⑦: 8本
⑮: 4個

5

最後に、ぐらつきを防止するために③背板の4隅に⑫樹脂⑬木ネジ小で取付けて完成です。

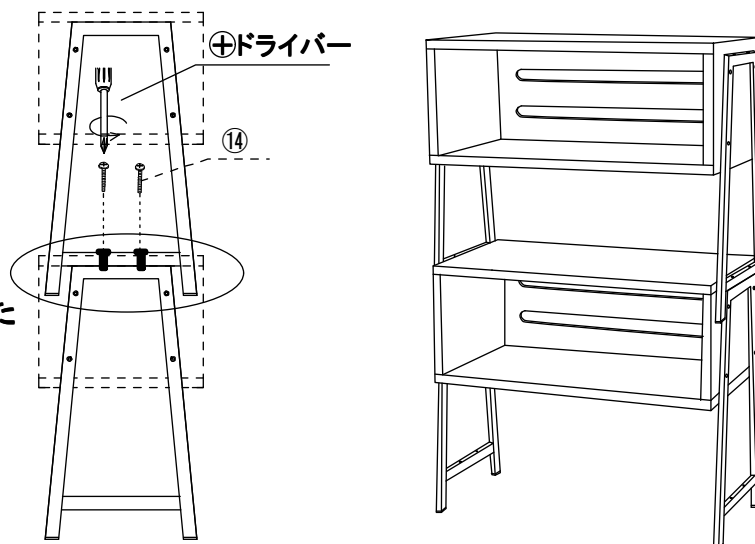

使用部品

⑫: 4個 ⑬: 4本

<スタッキング方法>

本体を2台重ねます。
下のラックの脚フレームの上部と
上のラックの脚フレームのサンを
⑭ボルト長で固定します。

※上部に極度に偏った荷重または偏った位置に物を置く事はお避け下さい。


使用部品

⑭: 4本