

# 組立説明書

LIVING TERRITORY  
Counter Table 707788

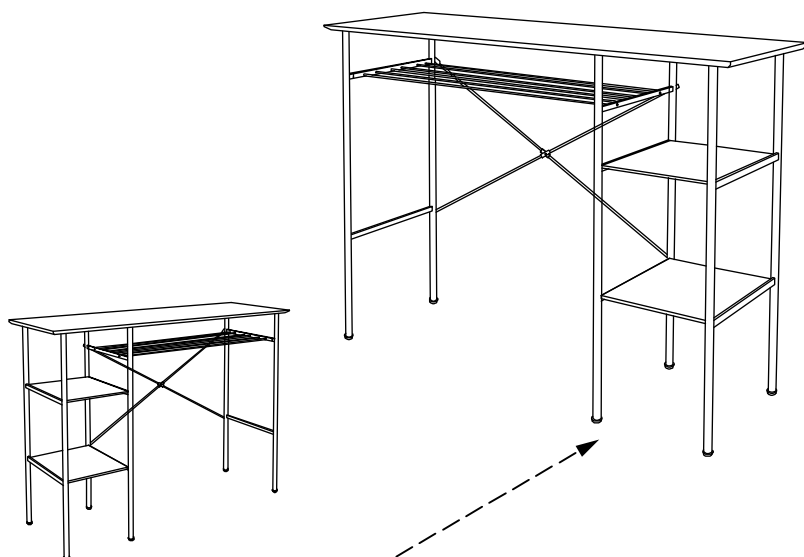
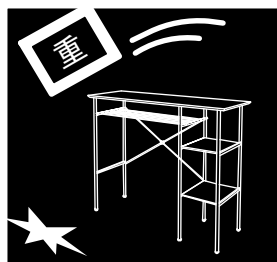


組立前にお読み下さい。

この度は、当社の商品をお買い上げ頂き、誠に有り難うございます。  
安全にご使用頂く為、組立説明書をご覧になり正しくご使用下さい。

## 注意事項

- ネジ及びボルトを締め終える際に、力を入れ過ぎますとネジの頭がつぶれ、ネジ及び、ボルトが回らなくなる恐れがございますのでご注意下さい。また、ネジを締め付ける際に斜めにねじ込みますと部材が割れる恐れがございますのでご注意下さい。
- ボルトは位置を合わせながら、仮止めして下さい。  
全てのボルトが合ったことをご確認の上、最後にしっかりとボルトを締めて下さい。
- 組立てを始める前に、床等が傷つかないように柔らかい布等を商品の下に敷いて下さい。
- 水分や色素を含む物を直接置いて長時間放置されますと、商品に染み込んで取れなくなる恐れがございますので、ご注意下さい。
- 天板、棚板への極度に偏った荷重または偏った位置に物を置く事はお避け下さい。  
倒れる危険がございます。



※サイドの棚は左右のどちらでも組立が可能です。  
サイド棚の位置を決めてから組立を開始して下さい。

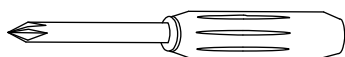
niko and ...



組立て前に各部品が揃っているかをご確認下さい。

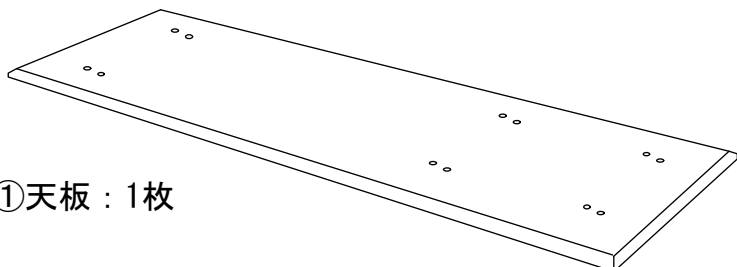
□ ご用意頂くもの

⊕ドライバー

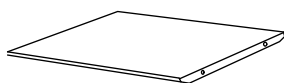


□ 大きな部品

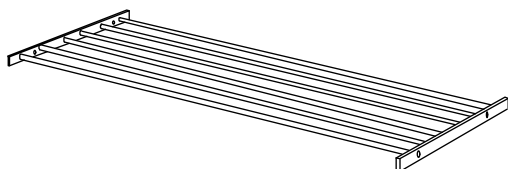
①天板：1枚



②棚板：2枚



③スチール棚：1枚

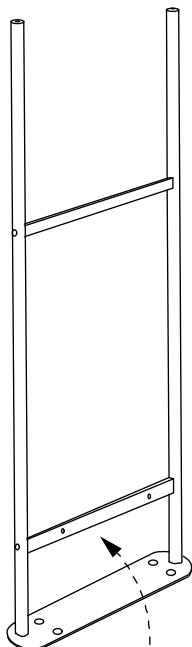


⑦補強バー：2本



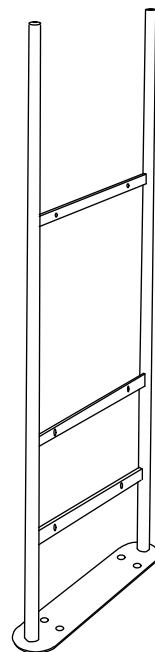
④脚(左)：1個

※上のサンが天板に近いです。



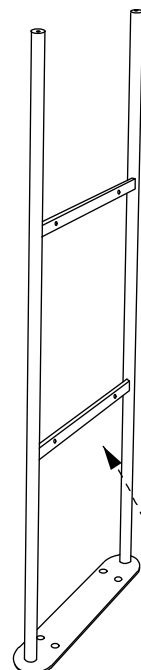
⑤脚(中)：1個

※サンが3本です。



⑥脚(右)：1個

※上のサンが天板から遠いです。



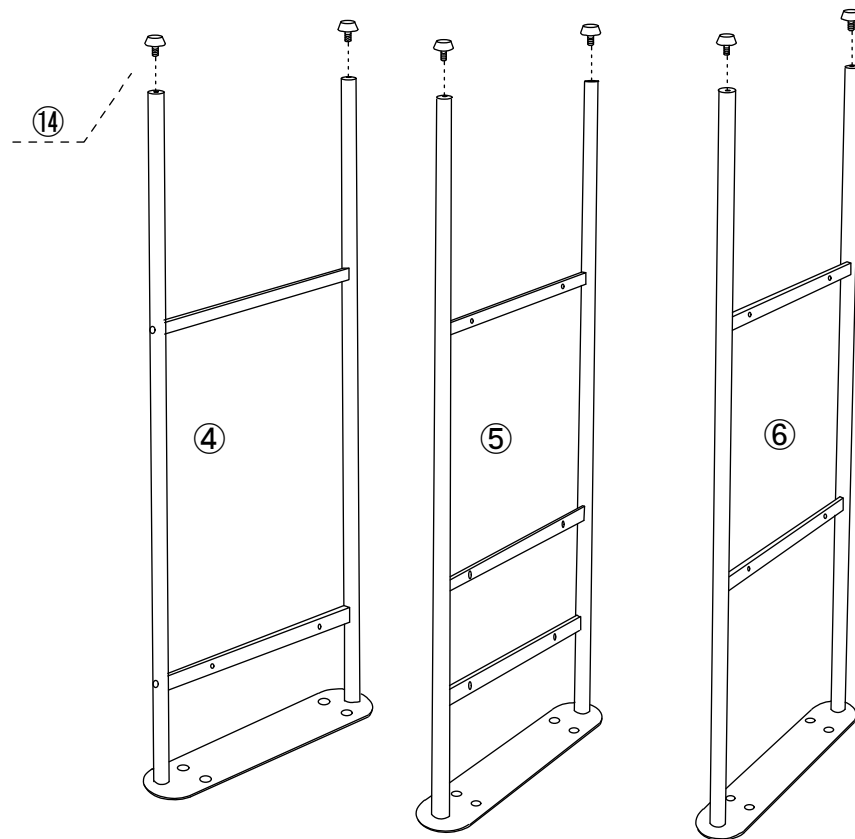
□ 小さな部品

かたち	なまえ	数	かたち	なまえ	数
	⑧ボルト(大)	8本		⑫コネクターネジ	8個
	⑨六角レンチ	1本		⑬スパナ	1個
	⑩ボルト(小)	21本		⑭アジャスター	6個
	⑪袋ナット	5個			

# 1

脚(左)④、脚(中)⑤、脚(右)⑥に  
アジャスター⑭をねじ込みます。

※床等が傷つかないように柔らかい布等を  
商品の下に敷いて、組立を行って下さい。

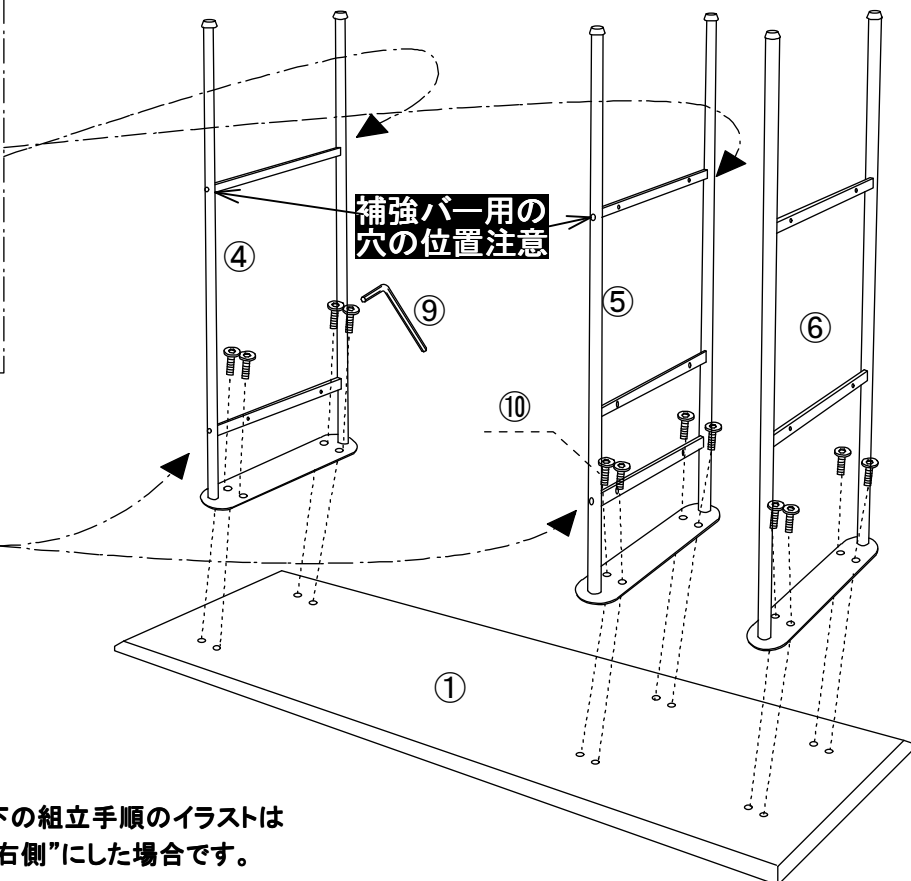


### 使用部品

- ④: 1個 ⑤: 1個
- ⑥: 1個 ⑭: 6個

# 2

天板①を裏返して置き、脚(左)④・脚(中)⑤・脚(右)⑥をボルト(小)⑩で六角レンチ⑨を  
使用して仮止めします。その際、補強バー用の穴の位置に注意して取付けを行って下さい。



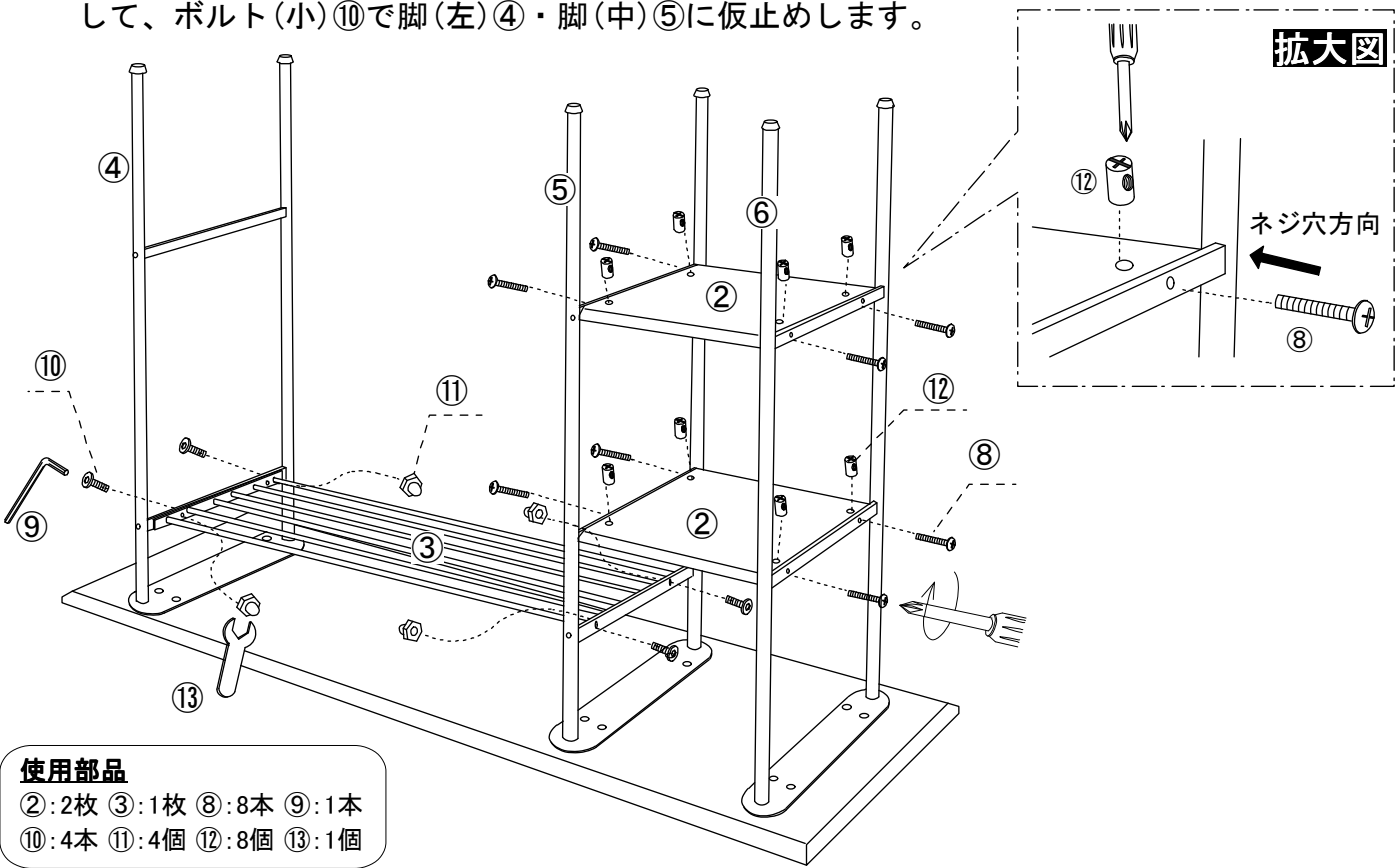
### 使用部品

- ①: 1枚 ④: 1個 ⑤: 1個
- ⑥: 1個 ⑨: 1本 ⑩: 12本

※以下の組立手順のイラストは  
”棚を右側”にした場合です。

# 3

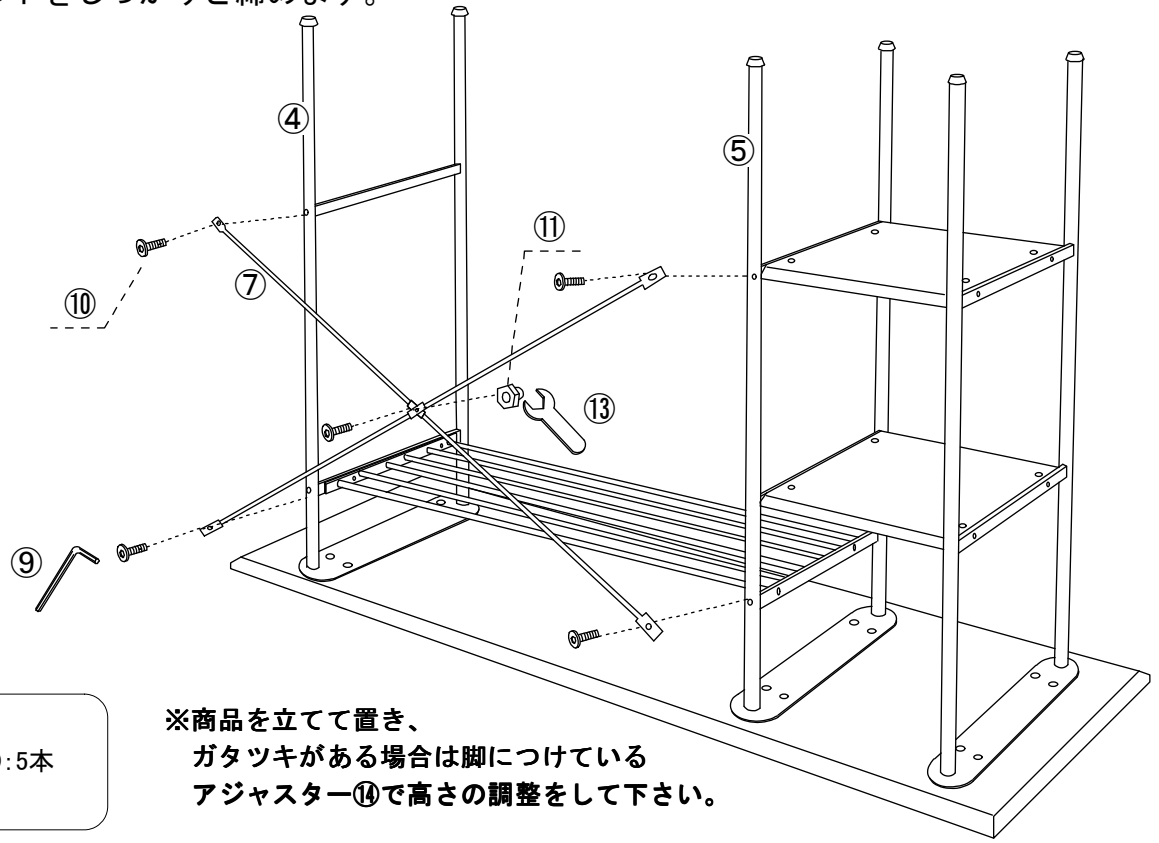
棚板②にコネクターネジ⑫をセットします。②で組立てた脚(中)⑤・脚(右)⑥に棚板②を挟み込み、⊕ドライバーを使用して、ボルト(大)⑧で仮止めします。その際、拡大図のようにコネクターネジ⑫のネジ穴の向きにご注意下さい。  
次に、スチール棚③の内側に袋ナット⑪をスパナ⑬で固定しながら、六角レンチ⑨を使用して、ボルト(小)⑩で脚(左)④・脚(中)⑤に仮止めします。



- 使用部品**  
 ②:2枚 ③:1枚 ⑧:8本 ⑨:1本  
 ⑩:4本 ⑪:4個 ⑫:8個 ⑬:1個

# 4

脚(左)④・脚(中)⑤に補強バー⑦をボルト(小)⑩で六角レンチ⑨を使用して仮止めします。また、2本の補強バー⑦の中心の内側を袋ナット⑪でスパナ⑬で固定しながら、ボルト(小)⑩で六角レンチ⑨を使用して仮止めします。全てのボルトの取付け位置が合いましたら、全てのボルトをしっかりと締めます。



- 使用部品**  
 ⑦:2本 ⑨:1本 ⑩:5本  
 ⑪:1個 ⑬:1個

※商品を立てて置き、  
 ガタツキがある場合は脚につけている  
 アジャスター⑭で高さの調整をして下さい。