

組立説明書

LIVING TERRITORY
Shelf 707786



組立て前にお読み下さい。

この度は、当社の商品をお買い上げ頂き、誠に有り難うございます。
安全にご使用頂く為、組立説明書をご覧になり正しくご使用下さい。

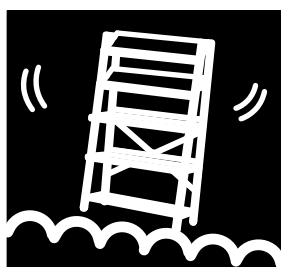
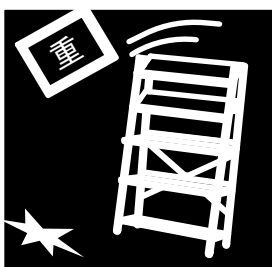
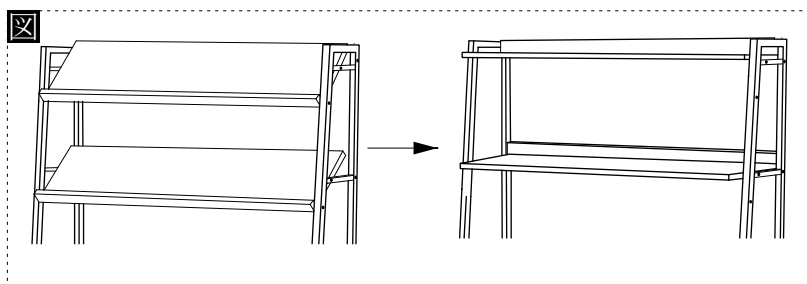
注意事項

- ネジ及びボルトを締め終える際に、力を入れ過ぎますとネジの頭がつぶれ、ネジ及び、ボルトが回らなくなる恐れがございますのでご注意下さい。また、ネジを締め付ける際に斜めにねじ込みますと部材が割れる恐れがございますのでご注意下さい。
- ボルトは位置を合わせながら、仮止めして下さい。
全てのボルトが合ったことをご確認の上、最後にしっかりとボルトを締めて下さい。
- 組立てを始める前に、床等が傷つかないように柔らかい布等を商品の下に敷いて下さい。
- 水分や色素を含む物を直接置いて長時間放置されますと、商品に染み込んで取れなくなる恐れがございますので、ご注意下さい。
- 棚板への極度に偏った荷重または偏った位置に物を置く事はお避け下さい。
倒れる危険がございます。

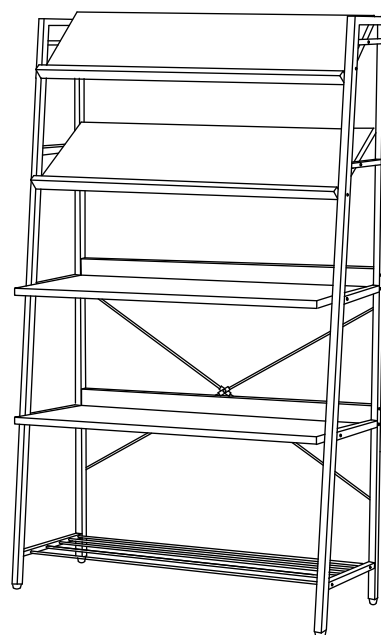
棚の角度変更について

1段目と2段目の棚板につきましては、棚板の向きとボルトでの固定位置を変える事で、下記図のように棚板をフラットな状態でもお使い頂けます。お好みの角度でご使用下さい。

なお、この組立説明書では、1段目と2段目を斜めに取り付ける組立て方を主に説明させて頂いております。



耐荷重
棚板:各3kg
スチール棚:2kg

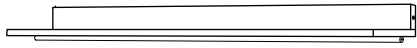


niko and ...



組立て前に各部品が揃っているかをご確認下さい。

□ 大きな部品



①ナナメ板(小) : 1枚

※スチールパイプが板の裏の中心に付いています。



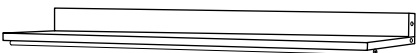
②ナナメ板(大) : 1枚

※スチールパイプが板の裏の中心に付いています。



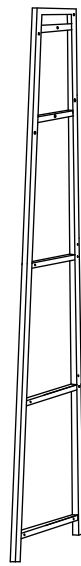
③棚板(小) : 1枚

※スチールパイプが板の裏の手前側についています。

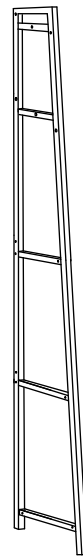


④棚板(大) : 1枚

※スチールパイプが板の裏の手前側についています。

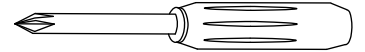


⑤左脚 : 1個



⑥右脚 : 1個

□ ご用意頂くもの



⊕ドライバー



⑦スチール棚 : 1枚



⑧補強バー : 2本

□ 小さな部品

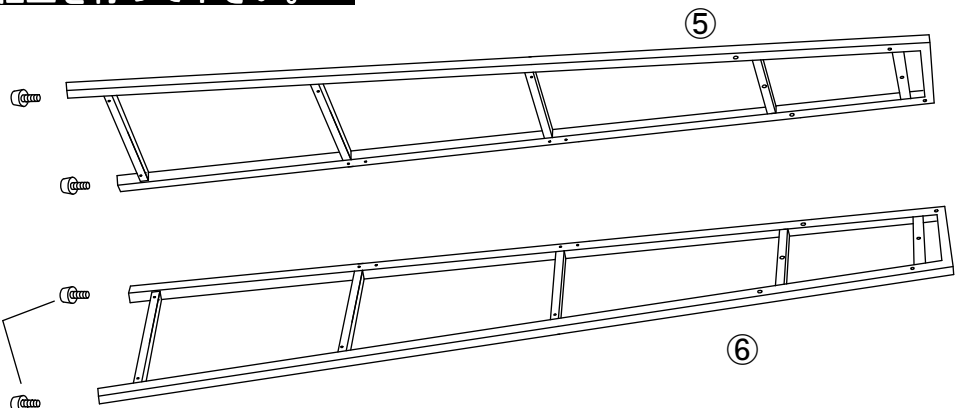
かたち	なまえ	数
	⑨ボルト(大)	20本
	⑩ボルト(中)	4本
	⑪ボルト(小)	5本
	⑫袋ナット	1個
	⑬コネクターネジ	12個

かたち	なまえ	数
	⑭スパナ	1個
	⑮六角レンチ	1本
	⑯アジャスター	4個
	⑰ワッシャー	4個

1

⑤左脚、⑥右脚に⑯アジャスターをねじ込みます。

※床等が傷つかないように柔らかい布等を商品の下に敷いて、組立を行って下さい。

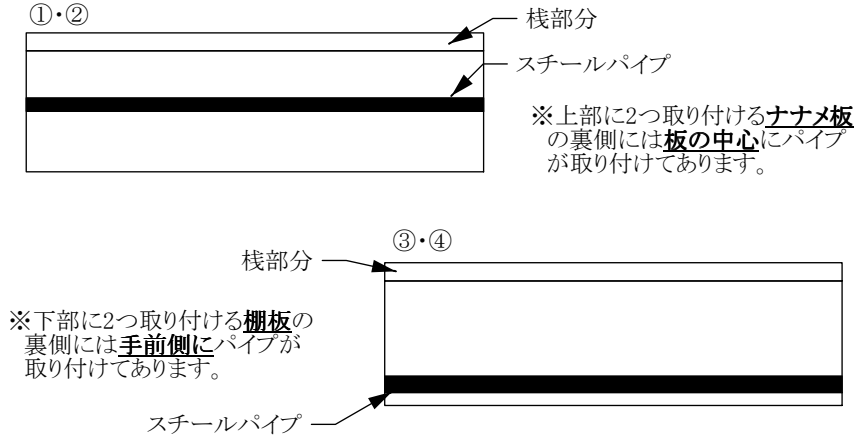


使用部品

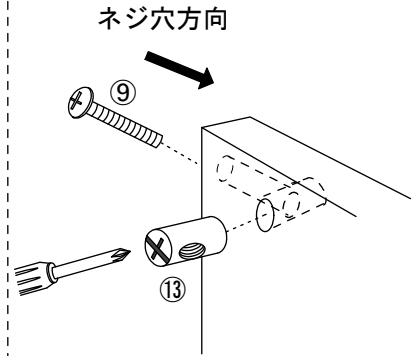
⑤:1個 ⑥:1個 ⑯:4個

- 2** ①ナナメ板(小)・②ナナメ板(大)・③棚板(小)④棚板(大)に⑬コネクターネジをセットします。⑤左脚に⊕ドライバーを使用して、①ナナメ板(小)・②ナナメ板(大)を斜めに、③棚板(小)④棚板(大)を水平に⑨ボルト(大)で仮止めします。その際、拡大図のように⑬コネクターネジのネジ穴の向きにご注意下さい。また、⑤左脚に⑦スチール棚を⊕ドライバーを使用して、⑩ボルト(中)に⑰ワッシャーを挟んで仮止めします。

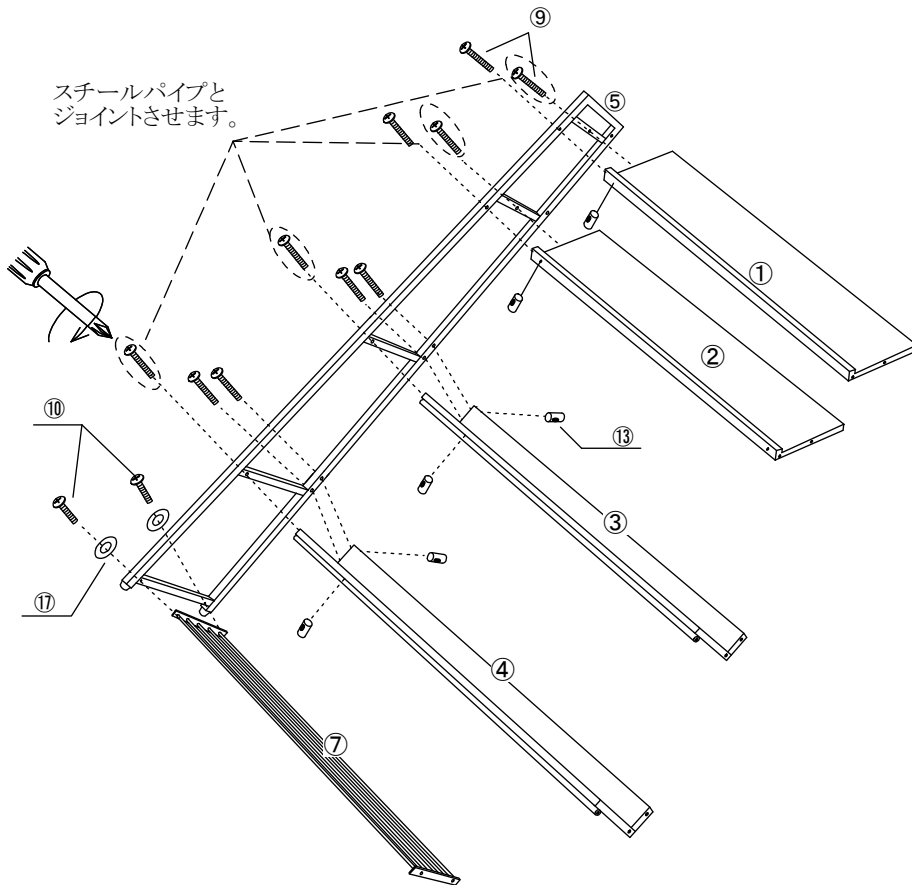
棚板の見分け方



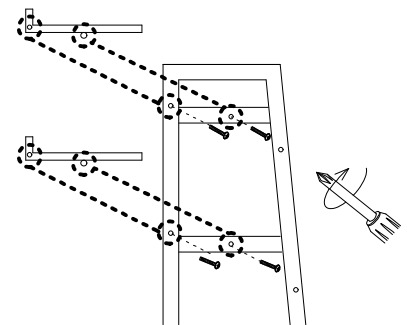
拡大図



※①ナナメ板(小)・②ナナメ板(大)・③棚板(小)・④棚板(大)を取り付ける際各棚の裏面に取り付けてあるスチールパイプにネジをねじ込んで下さい。



棚板について



※1段目と2段目の棚板をフラットにしてお使い頂く場合は、板を反転させ、図の位置にボルトをしめてください。

使用部品

- ①:1枚②:1枚③:1枚
- ④:1枚⑤:1個⑦:1枚
- ⑨:10本⑩:2本⑬:6個
- ⑰:2個

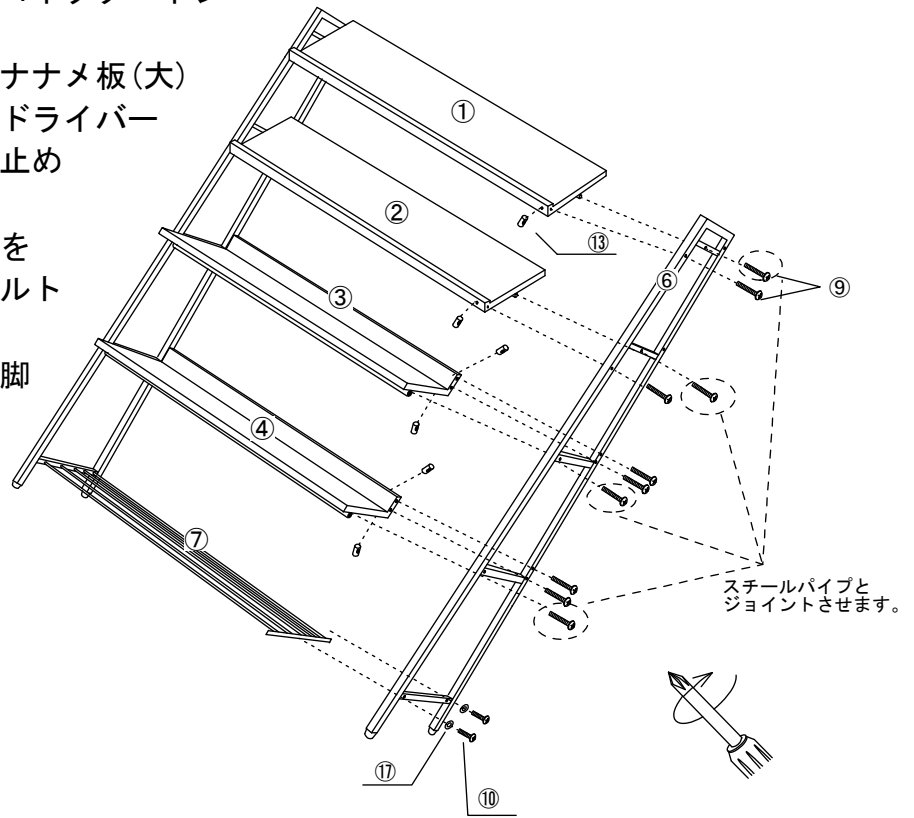
3

2と同様に①ナナメ板(小)・②ナナメ板(大)・③棚板(小)・④棚板(大)に⑬コネクターネジをセットします。

⑥右脚に①ナナメ板(小)・②ナナメ板(大)・③棚板(小)④棚板(大)を⊕ドライバーを使用して⑨ボルト(大)で仮止めします。

また、⑥右脚に⑦スチール棚を⊕ドライバーを使用して⑩ボルト(中)で仮止めします。

その際、⑩ボルト(中)と⑥右脚の間に⑰ワッシャーを挟んで下さい。

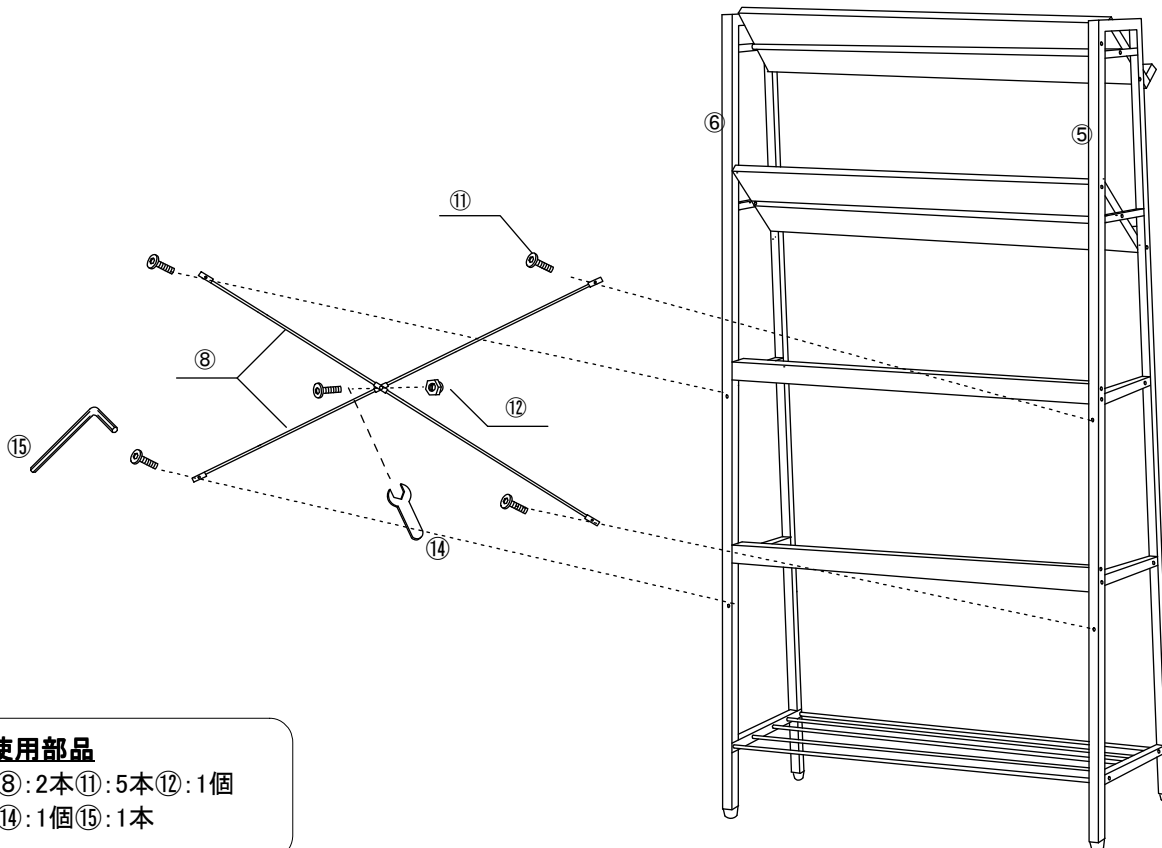


使用部品

- ⑥: 1個 ⑨: 10本
- ⑩: 2本 ⑬: 6個
- ⑰: 2個

4

⑤左脚・⑥右脚の背面から⑧補強バーを⑪ボルト(小)で⑮六角レンチを使用して仮止めします。また、2本の⑧補強バーの中心の内側を⑫袋ナットを⑭スパナで固定しながら、⑪ボルト(小)で⑮六角レンチを使用して仮止めします。全てのボルトの取付け位置が合いましたら、全てのボルトをしっかりと締めます。



使用部品

- ⑧: 2本 ⑪: 5本 ⑫: 1個
- ⑭: 1個 ⑮: 1本