

組立説明書

LIVING TERRITORY
Hanger 707785

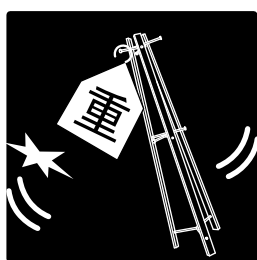


組立前にお読み下さい。

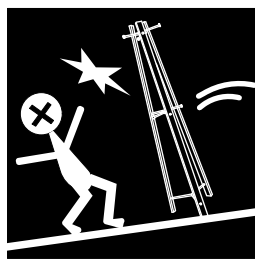
この度は、当社の商品をお買い上げ頂き、誠に有り難うございます。
安全にご使用頂く為、組立説明書をご覧になり正しくご使用下さい。

注意事項

- 組立てを始める前に、床等が傷つかないように柔らかい布等を商品の下に敷いて下さい。
- ネジ及びボルトを締め終わられる際に、力を入れ過ぎますと木の繊維がつぶれ、ネジ及び、ボルトが空回りする恐れがございますのでご注意下さい。また、ネジを締め付ける際に斜めにねじ込みますと部材が割れる恐れがございますのでご注意下さい。
- ボルトは位置を合わせながら、仮止めして下さい。
全てのボルトが合ったことをご確認の上、最後にしっかりとボルトを締めて下さい。
- ハンガーは水平な場所に設置して下さい。また、滑りやすい床面で使用しないで下さい。
- 小さなお子様の誤使用には特に注意してください。
小さな子供は大人では考えもつかない使い方をします。十分な注意を払ってください。
- 1本のフックのみに極度に偏った重さのものを掛けるのはお避け下さい。
倒れる危険がございますので、バランスよく、洋服やハンガーをかけるようにして下さい。



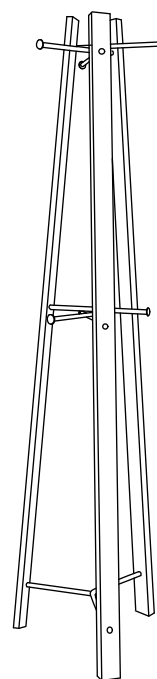
危険



傾き注意

品質表示

寸法	幅420mm×奥行405mm×高さ1650mm
甲板の表面材	天然木化粧繊維板(オーク材)
サンの材質	金属(スチール)
表面加工	(甲板) ラッカー塗装 (サン) 粉体塗装
取り扱い上の注意	・直射日光又は熱を避けて下さい。
販売元	株式会社 アダストリア
製造元	市場株式会社 兵庫県加西市中野町1309-3 台湾製



フック1本の
耐荷重：各約1kg

niko and ...

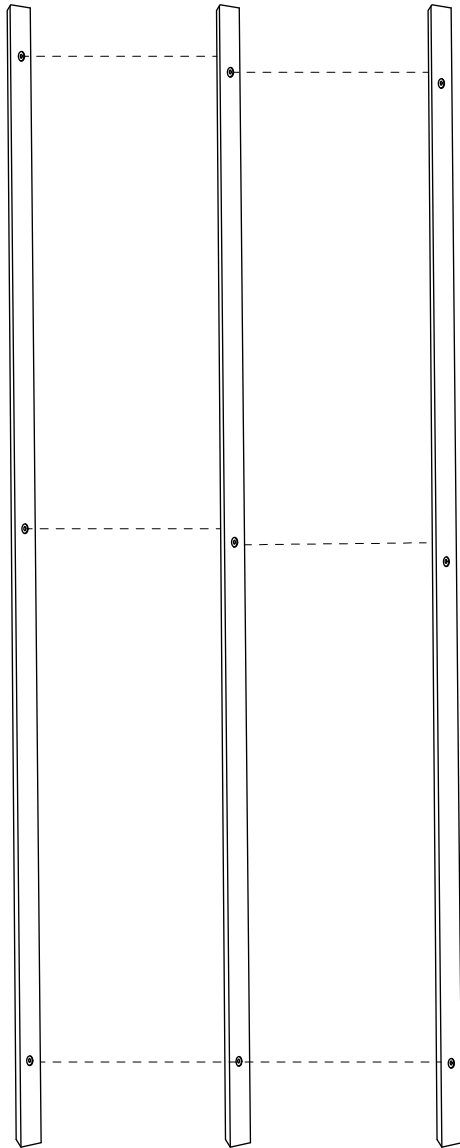


組立て前に各部品が揃っているかをご確認下さい。

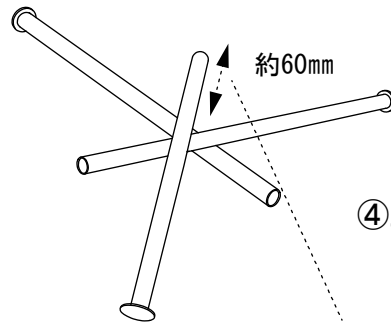
□ 大きな部品

※脚はフェルトが付いている面が下になります。
脚A, B, Cの上段と中段の穴の高さが異なります。
穴位置が高い脚がA、低い脚がCです。

- ①脚A : 1本 ②脚B : 1本 ③脚C : 1本

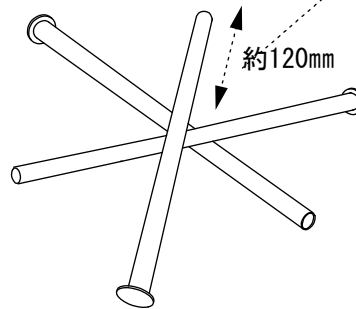


フェルト面

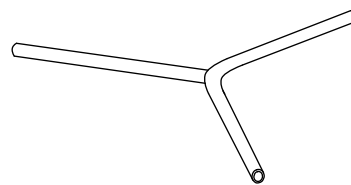


④上フック : 1個

※バーの端から溶接部のサイズが異なります。

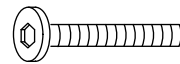




⑤下フック : 1個



⑥補強バー : 1個

□ 小さな部品

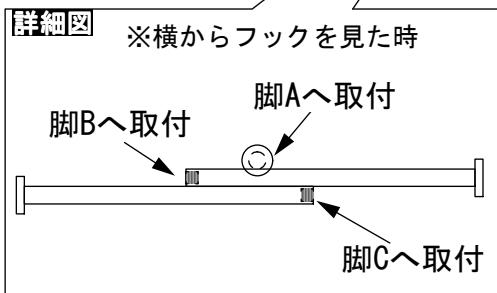
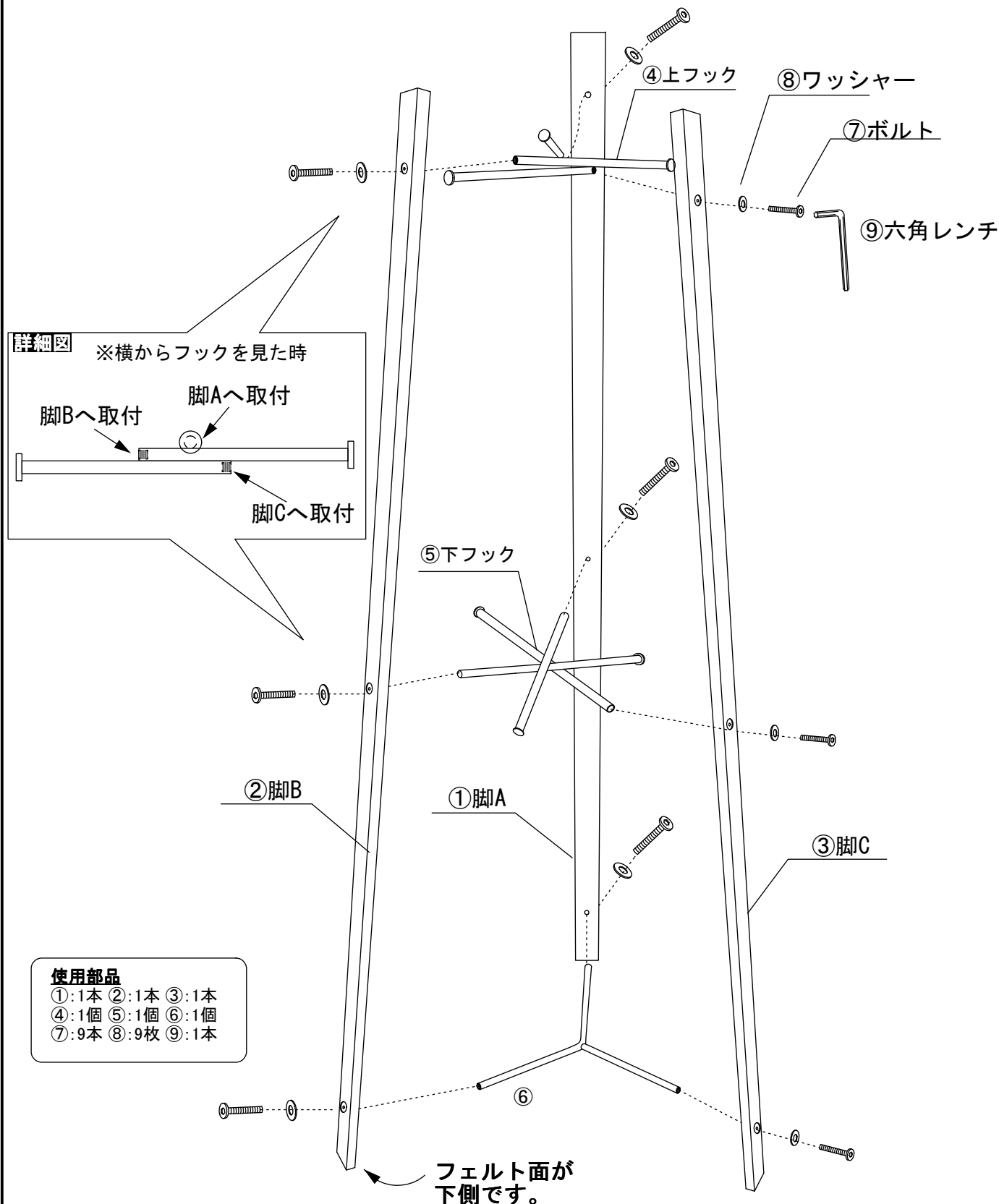
かたち	なまえ	数
	⑦ボルト	9本
	⑧ワッシャー	9枚
	⑨六角レンチ	1本

1

※床等が傷つかないように柔らかい布等を商品の下に敷いて、組立てを行って下さい。

①脚A・②脚B・③脚Cに④上フック・⑤下フック・⑥補強バーを⑨六角レンチを使用して、⑧ワッシャーを挟んだ⑦ボルトで仮止めします。その際、④上フック・⑤下フックの一番上のパイプが①脚Aと、一番下のパイプは③脚Cと仮止めします。全てのボルトの位置があったことを確認後、しっかりと締めて下さい。

※④上フック、⑤下フックには商品を生産する加工段階で必要な穴が開いています。穴がある面は下側になるように取付けて下さい。



- 使用部品**
- ①:1本 ②:1本 ③:1本
 - ④:1個 ⑤:1個 ⑥:1個
 - ⑦:9本 ⑧:9枚 ⑨:1本