

# 組立説明書

LIVING TERRITORY  
TV Board 707783



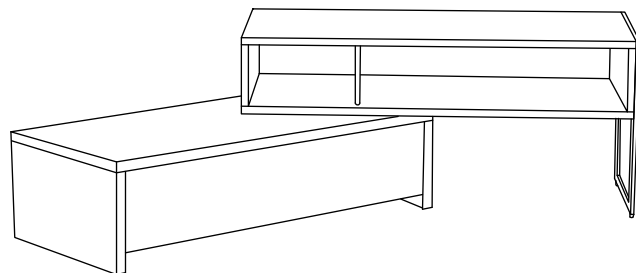
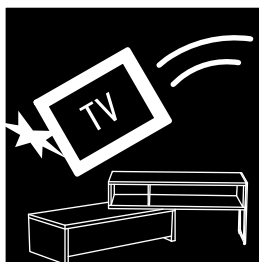
組立前にお読み下さい。

この度は、当社の商品をお買い上げ頂き、誠に有り難うございます。  
安全にご使用頂く為、組立説明書をご覧になり正しくご使用下さい。

## 注意事項

- ネジ及びボルトを締め終える際に、力を入れ過ぎますとネジの頭がつぶれ、ネジ及び、ボルトが回らなくなる恐れがございますのでご注意ください。また、ネジを締め付ける際に斜めにねじ込みますと部材が割れる恐れがございますのでご注意ください。
- ボルトは位置を合わせながら、仮止めして下さい。  
全てのボルトが合ったことをご確認の上、最後にしっかりとボルトを締めて下さい。
- 組立てを始める前に、床等が傷つかないように柔らかい布等を商品の下に敷いて下さい。
- 水分や色素を含む物を直接置いて長時間放置されますと、商品に染み込んで取れなくなる恐れがございますので、ご注意ください。
- 天板、棚板への極度に偏った荷重または偏った位置に物を置く事はお避け下さい。
- 直射日光の当たる場所でのご使用は出来る限りお避け下さい。
- 商品の上に立ったり、とんだり、踏み台代わりに使用しないで下さい。  
ケガをする恐れがございます。

※テレビ等を置いた状態で上棚をスライドさせたり、  
下棚を移動させたりしないで下さい。

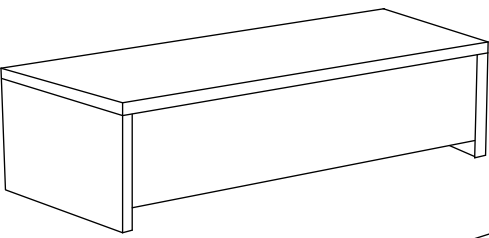


niko and ...

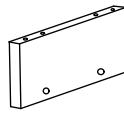


組立て前に各部品が揃っているかをご確認下さい。

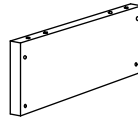
□ 大きな部品



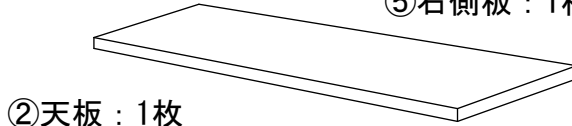
①下棚：1個



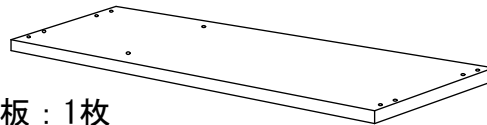
④左側板：1枚



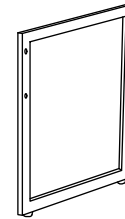
⑤右側板：1枚



②天板：1枚

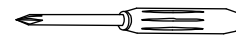


③底板：1枚



⑥脚：1個

□ ご用意頂くもの



⊕ドライバー  
(普通サイズ)

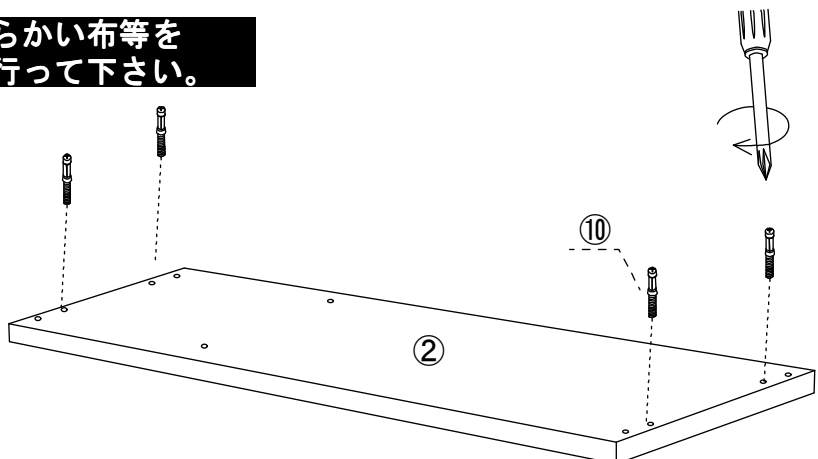
□ 小さな部品

かたち	なまえ	数	かたち	なまえ	数
	⑦ボルト(小)	4本		⑬木ネジ	4本
	⑧ボルト(大)	2本		⑭支柱ボルト	2本
	⑨インサート	4個		⑮木ダボ	8本
	⑩シャフト	4本		⑯六角レンチ	2本
	⑪カムロック	4個		⑰フェルト	大：4枚 小：4枚
	⑫ワッシャー	2枚		⑱バー	2本

1

②天板を裏返して置き、②天板に⑩シャフトを⊕ドライバーで取付けます。

※床等が傷つかないように柔らかい布等を商品の下に敷いて、組立を行って下さい。



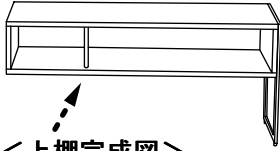
使用部品

②:1枚 ⑩:4本

# 2

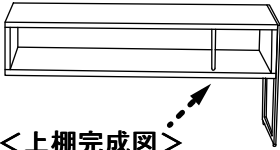
④左側板、⑤右側板に⑪カムロックをセットします。①で組立てた②天板に⑮木ダボを差込み、④左側板・⑤右側板を取付け、拡大図のように⊖ドライバーを使用して、⑪カムロックを固定します。また、⑱バーに⑭支柱ボルトの長い方を取付け、⑱バーを付けた⑭支柱ボルトを②天板に取付けます。

※④左側板、⑤右側板の取付け位置にご注意下さい。どちらでも好きな位置を選んで組立を行って下さい。



<上棚完成図>

組説通りに組み立てる場合、バーは脚から離れた位置になります。

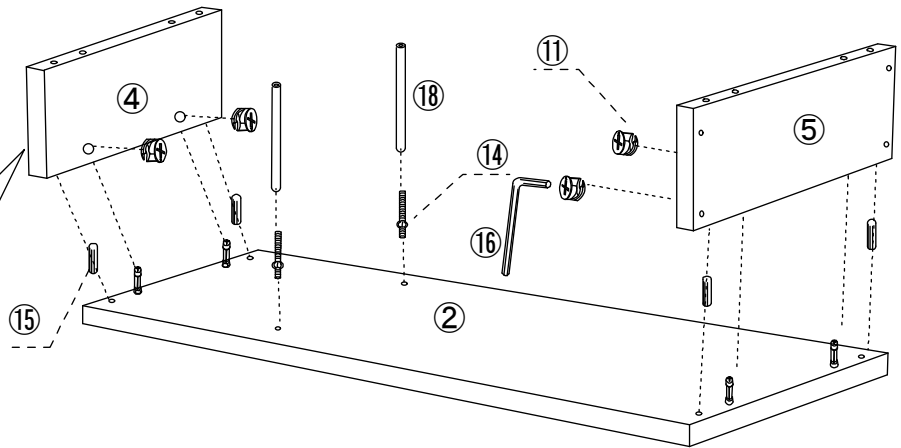


<上棚完成図>

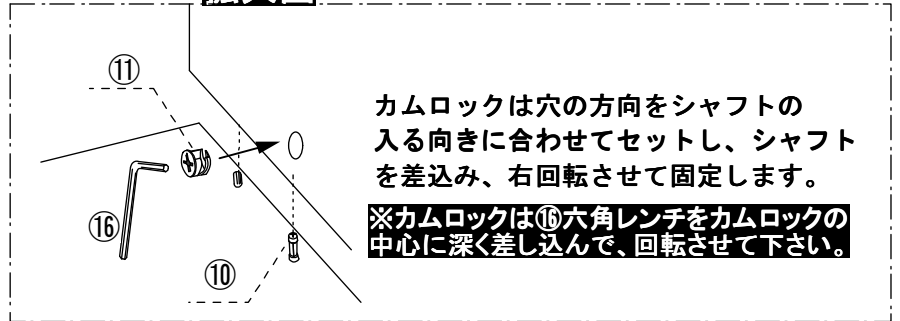
④左側板・⑤右側板の取付け位置を逆にするとバーは脚側になります。

### 使用部品

②:1枚 ④:1枚 ⑤:1枚 ⑪:4個  
⑮:4本 ⑭:2本 ⑱:2本 ⑲:1本

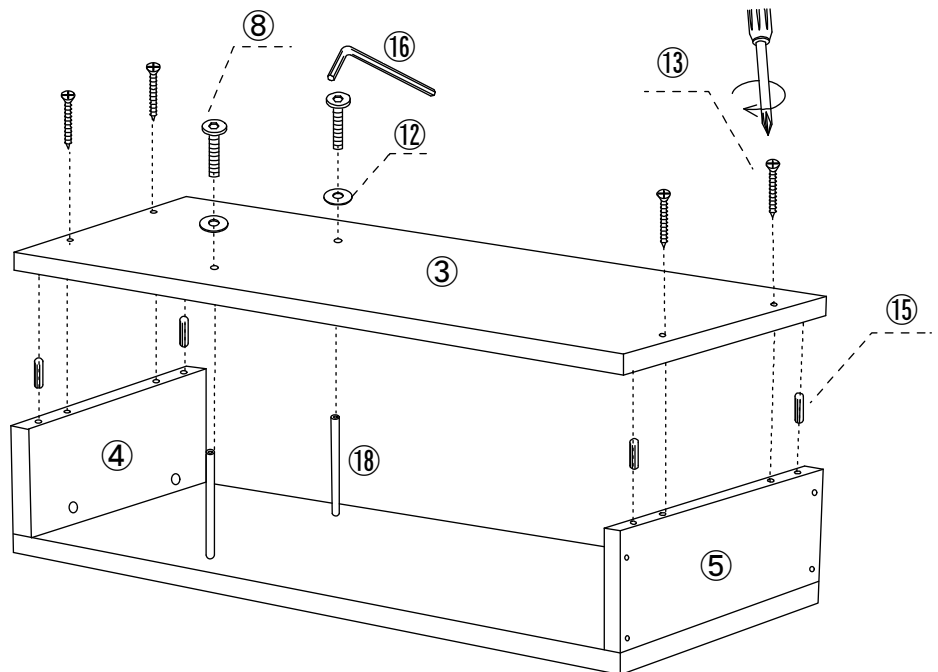


### 拡大図



# 3

②で組立てた④左側板・⑤右側板に⑮木ダボを差込み、④左側板・⑤右側板と③底板を⊕ドライバー使用して、⑬木ネジで固定します。また、⑱バーは⑲ワッシャーを挟んで⑳ボルト(大)を⑲六角レンチを使用して、しっかりと取付けます。

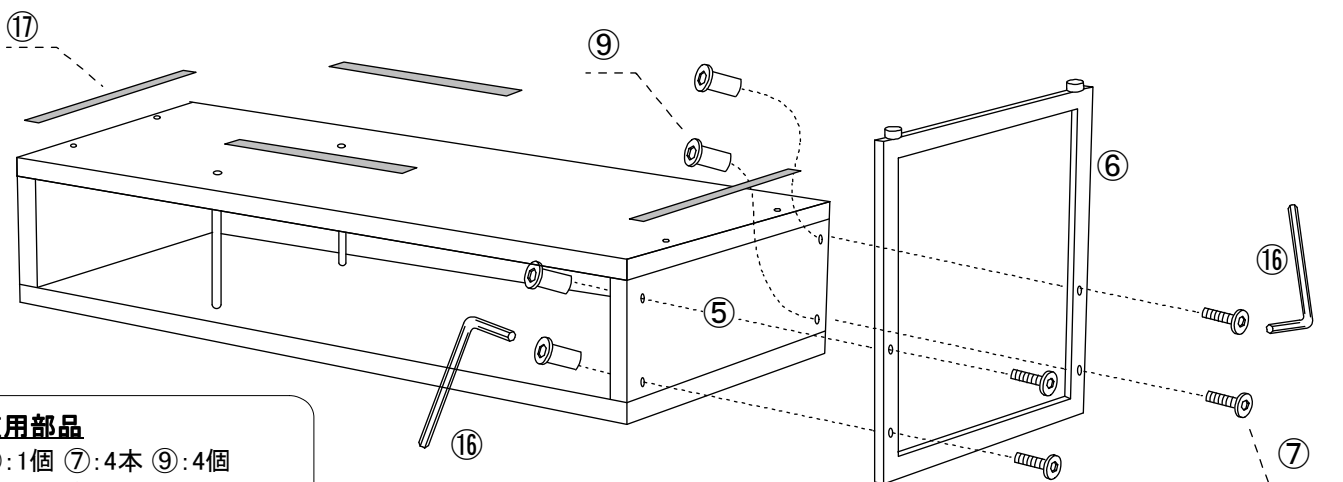


### 使用部品

③:1枚 ⑧:2本 ⑲:2枚  
⑬:4本 ⑮:4本 ⑲:1本

# 4

3で組立てた5右側板の内側に9インサートをセットし、9インサートが回転しないように16六角レンチで固定しながら、6脚を16六角レンチを使用して、7ボルト(小)でしっかりと取付けます。3底板にはお好みで17フェルト(大)を貼って下さい。



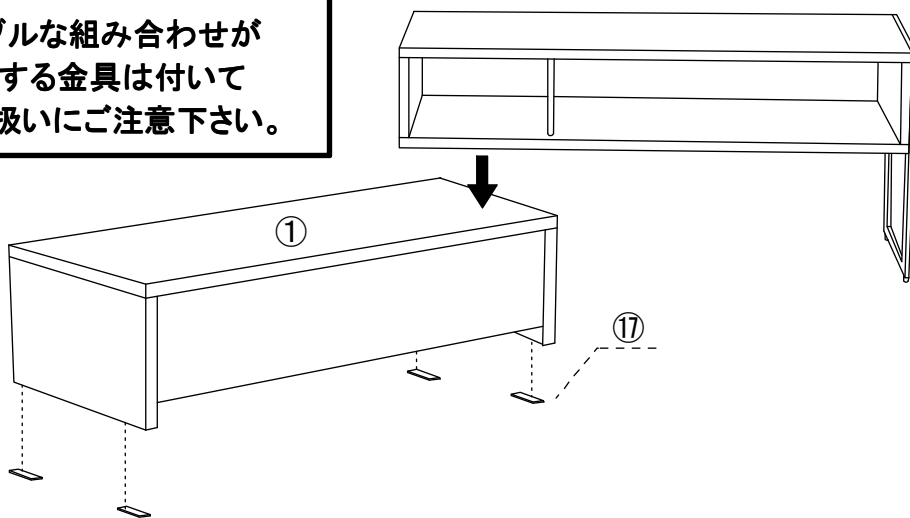
### 使用部品

6:1個 7:4本 9:4個  
16:2本 17(大):4枚

# 5

最後に、1下棚の脚裏に17フェルト(小)を貼り、4で組立てた上棚をセットします。上棚をセットしましたら、ガタツキがないかを確認して下さい。ガタツキがある場合は脚6につけているアジャスターで高さの調整を行って下さい。

※上棚と下棚はフレキシブルな組み合わせが出来るように上下を固定する金具は付いておりません。下記の取り扱いにご注意下さい。



### 使用部品

1:1個 17(小):4枚

## 危険

- テレビを置いた際に強度が出るように、下図のように上棚と下棚は200mmは重なるように設置して下さい。斜めにずらして設置する場合も、2箇所角は、必ず下棚の天板上に乗せ、約200mmは重なるようにして下さい。
- テレビ等に乗せた状態で上棚をスライドさせたり、下棚を移動させたりしないで下さい。スライドの位置を変える場合は、必ず上棚を持ち上げて移動させて下さい。

