

組み立て説明書

ラシック デスク

品名 : Rasic Desk 900

<品番 : RAT-3334>



組み立て前に必ずお読みください。

<組み立て時間>
約30分

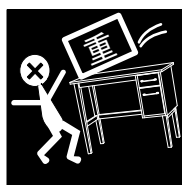
この度は、当社の商品をお買い上げいただき、誠に有り難うございます。
安全にご使用いただく為、組み立て説明書をよくお読みになり正しくご使用ください。
また、この組み立て説明書は大切に保管してください。

注意事項

- 組み立ての際には、窓を開けるなど、風通しの良い状態でお部屋を換気しながら組み立てを行ってください。また、家具設置後も時折換気を行ってください。
- ネジ及びボルトを締め終える際に、力を入れ過ぎると木の繊維がつぶれ、ネジ及びボルトが空回りする原因となることがあります。また、ネジを締め付ける際に斜めにねじ込むと部材が割れる原因となることがありますのでご注意ください。
- ボルトは位置を合わせながら、仮止めしてください。
全てのボルトの位置が合ったことを確認の上、最後にしっかりとボルトを締めてください。
- 不要な敷物を敷いてから組み立てを行ってください。床が傷つく原因となることがあります。
- 天然木を使用しているため、多少、色の濃淡や節があります。
- 直射日光の当たる場所、火気や暖房器具の近くで使用しないでください。
変色・変形・破損・火災の原因となることがあります。
- 水分や色素を含むものを直接置いて長時間放置すると、商品に染み込んで取れなくなることがありますのでご注意ください。
- 天板や1本の脚のみに極度に偏った荷重または偏った位置にものを置くことは、お避けください。
天板の上で立ち上がったり踏み台にしないでください。
転倒・破損・ケガ・事故の原因となることがあります。

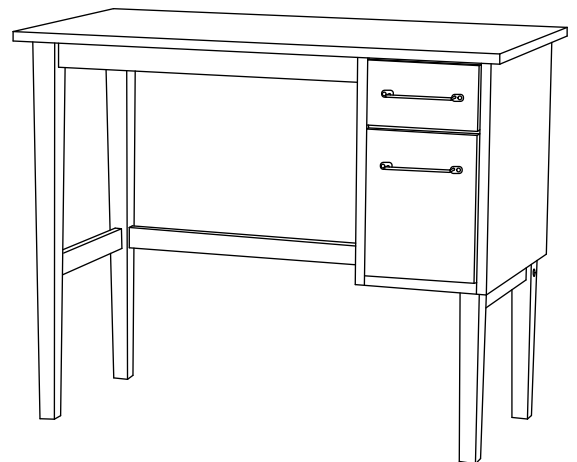


危険



傾き注意

耐荷重
天板 : 約20kg
引出し(小) : 約2kg
引出し(大) : 約4kg



いいものいちば。

市場株式会社

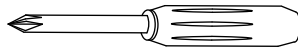
〒675-2102 兵庫県加西市中野町1309-3

ベトナム製 62808102 TP A-1 RAT-3334



組み立て前に各部品が揃っているかを確認してください。

□ ご用意頂くもの

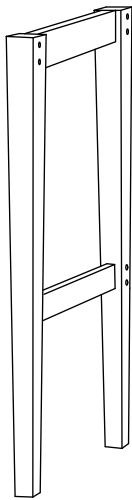


⊕ドライバー

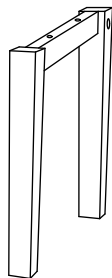
□ 大きな部品



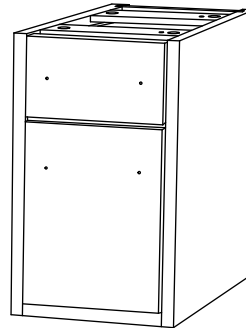
①天板 : 1枚



②左脚 : 1個



③右脚 : 1個



④引出し : 1個



⑤棧 : 1本

□ 小さな部品

番号	部品名	数	番号	部品名	数
⑥	ボルト(約7cm)	2本 +予備1本	⑩	コネクターネジ	6個 +予備1個
⑦	ボルト(約6cm)	2本 +予備1本	⑪	六角レンチ	1本
⑧	ボルト(約5cm)	4本 +予備1本	⑫	取っ手	2個
⑨	ボルト(約3cm)	2本 +予備1本	⑬	木ネジ	4本 +予備1本
			⑭	フェルト	予備2枚



⑩コネクターネジは⑥ボルト(約7cm)と⑦ボルト(約6cm)と⑧ボルト(約5cm)にセットされた状態で部品として入っています。

※床板が傷つかないように不要な敷物を商品の下に敷いて組み立てを行ってください。

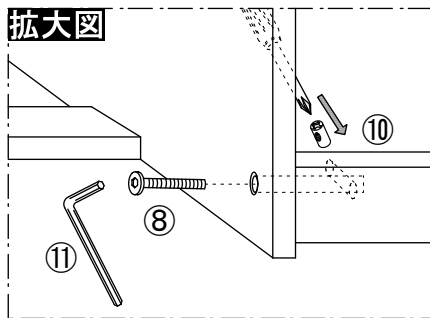
1

①天板を裏返し、⑩コネクターネジをセットして、④引出しを⑧ボルト(約5cm)で⑪六角レンチを使って仮止めします。拡大図のように⑩コネクターネジの向きに注意して固定してください。

次に④引出し上部と①天板を⑨ボルト(約3cm)で⑪六角レンチを使用して仮止めします。

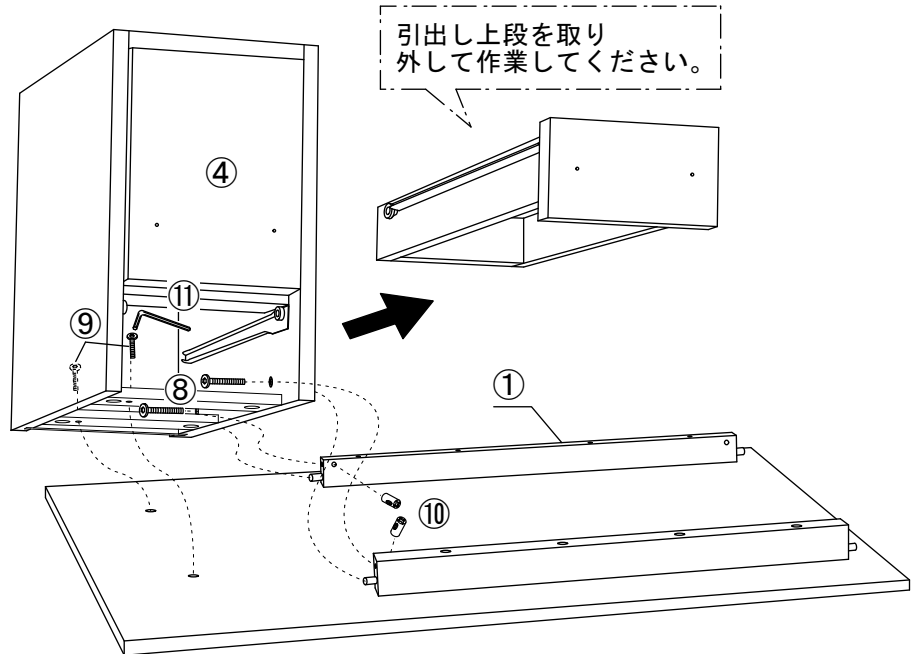
※裏返すときに上下の引出しが飛び出ないように注意してください。

拡大図



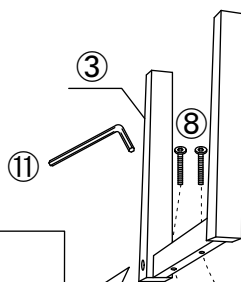
使用部品

①:1枚 ④:1個 ⑧:2本
⑨:2本 ⑩:2個 ⑪:1本



2

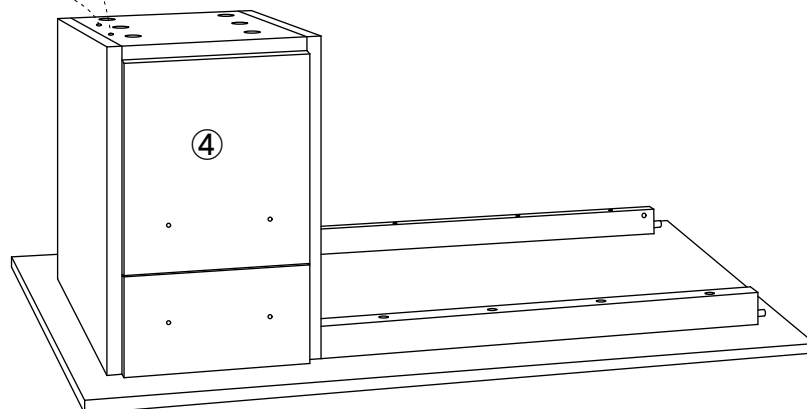
④引出しの裏に③右足を⑧ボルト(約5cm)で⑪六角レンチを使用して仮止めします。



ボルト穴



絵のように一段へこんでいる穴のあいている側が外側になります。

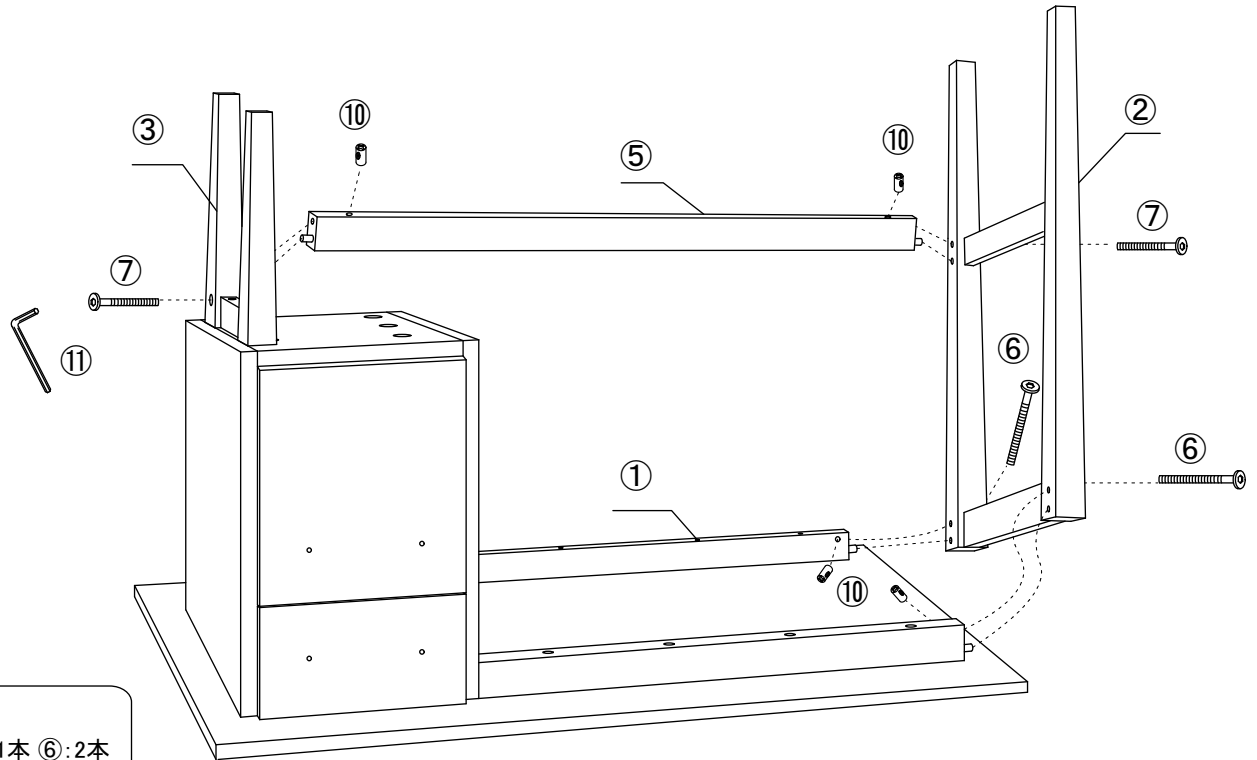


使用部品

③:1個 ⑧:2本 ⑪:1本

3

⑤ 棧を②左脚と③右脚の間に挟みこみます。①天板に⑩コネクターネジをセットし、②左脚を⑥ボルト(約7cm)で⑪六角レンチを使用して仮止めします。次に⑤棧に⑩コネクターネジをセットし、②左脚と③右脚に⑦ボルト(約6cm)で、⑪六角レンチを使用して仮止めします。



使用部品

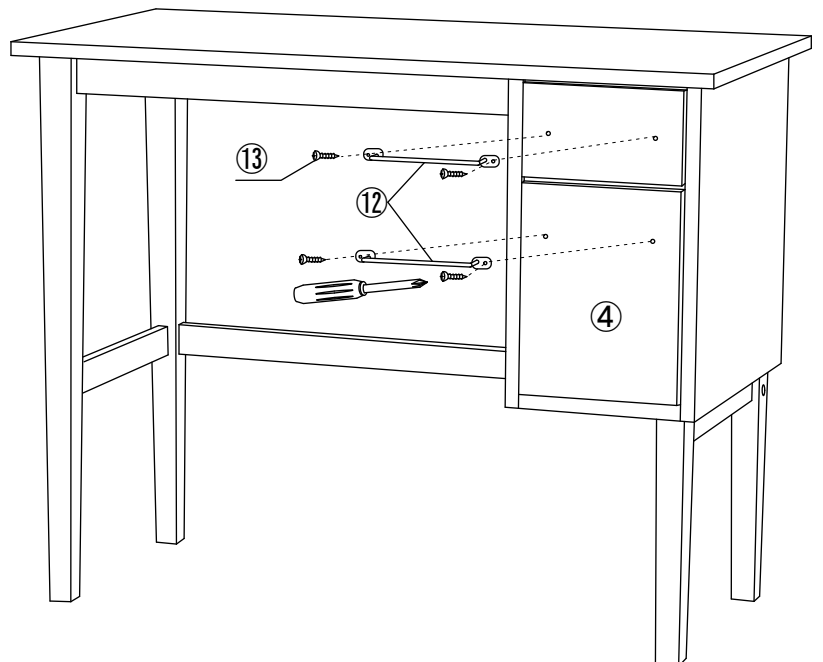
②: 1個 ⑤: 1本 ⑥: 2本
⑦: 2本 ⑩: 4個 ⑪: 1本

4

本体を起こします。全てのボルトの位置が合ったことを確認して、全てのボルトをしっかりと締めてください。

※がたつきが出る場合は1度全てのボルトを軽くゆるめた状態で再度、がたつきがない状態を確認の上、締め付けを行ってください。

④引出しの前板に⑫取っ手を⑬木ネジで⊕ドライバーを使用して固定します。



⑭フェルト2枚は、

万が一ご使用中に本体脚裏のフェルトが剥がれてしまった場合にお使いください。



使用部品

⑫: 2個 ⑬: 4本