

組み立て説明書

ラシック ワゴン

品名 : Rasic Wagon

<品番 : RAW-3336>



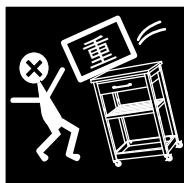
組み立て前に必ずお読みください。

<組み立て時間>
約30分

この度は、当社の商品をお買い上げいただき、誠に有り難うございます。
安全にご使用いただく為、組み立て説明書をよくお読みになり正しくご使用ください。
また、この組み立て説明書は大切に保管してください。

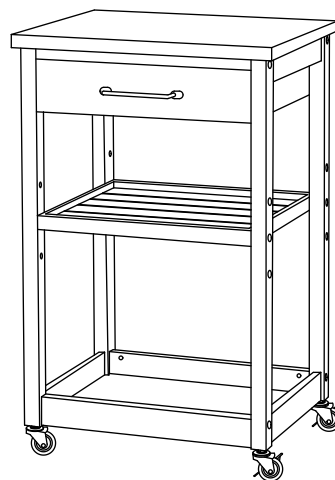
注意事項

- 組み立ての際には、窓を開けるなど、風通しの良い状態でお部屋を換気しながら組み立てを行ってください。また、家具設置後も時折換気を行ってください。
- ネジ及びボルトを締め終える際に、力を入れ過ぎると木の繊維がつぶれ、ネジ及びボルトが空回りする原因となることがあります。また、ネジを締め付ける際に斜めにねじ込むと部材が割れる原因となることがありますのでご注意ください。
- ボルトは位置を合わせながら、仮止めしてください。
全てのボルトの位置が合ったことを確認の上、最後にしっかりとボルトを締めてください。
- 不要な敷物を敷いてから組み立てを行ってください。床が傷つく原因となることがあります。
- 天然木を使用しているため、多少、色の濃淡や節があります。
- 直射日光の当たる場所、火気や暖房器具の近くで使用しないでください。
変色・変形・破損・火災の原因となることがあります。
- 水分や色素を含むものを直接置いて長時間放置すると、商品に染み込んで取れなくなることがありますのでご注意ください。
- 天板や棚板に極度に偏った荷重または偏った位置にものを置くことは、お避けください。
転倒・破損・ケガ・事故の原因となることがあります。



傾き注意

耐荷重
天板 : 約5kg
引出し : 約2kg
棚板 : 約2kg



いいものいちば。

市場株式会社

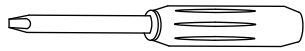
〒675-2102 兵庫県加西市中野町1309-3

ベトナム製 92809102 TP A-1 RAW-3336

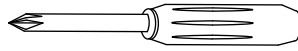


組み立て前に各部品が揃っているかを確認してください。

□ ご用意頂くもの



⊖ドライバー



⊕ドライバー

□ 大きな部品



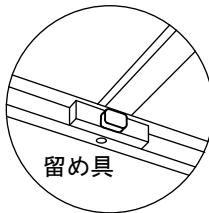
① フレーム : 2個



② 天板 : 1枚



⑧ キャスター : 2個

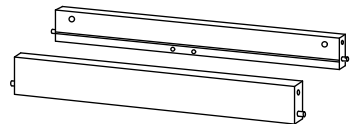


留め具

天板は留め具がついている側が前側です。



③ 棚板 : 1枚



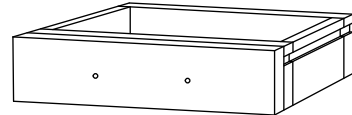
④ 幕板 : 2本



⑤ 底板 : 1枚



⑥ 補強板 : 1枚



⑦ 引出し : 1個



⑨ キャスター (ストッパー付き) : 2個

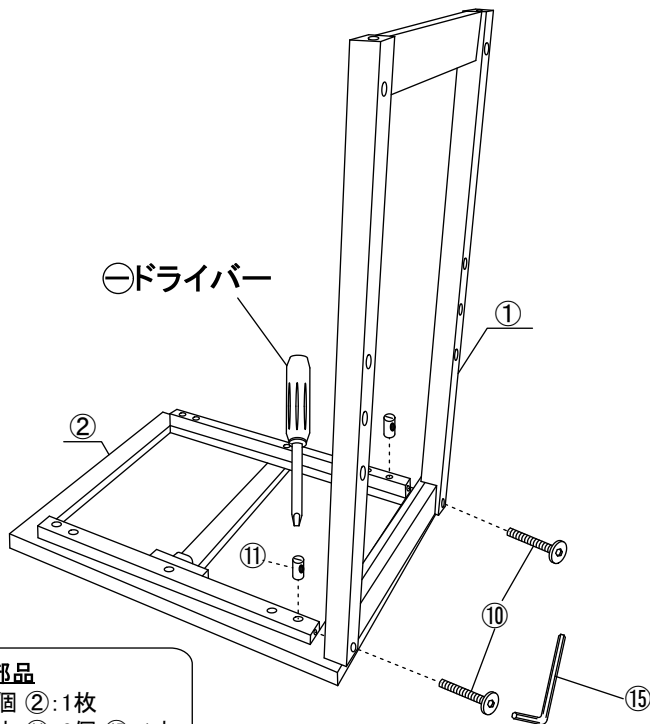
□ 小さな部品

番号	部品名	数	番号	部品名	数
⑩	 ボルト(細)	8本 +予備1本	⑭	 取っ手	1個
⑪	 コネクターネジ	8個 +予備1本	⑮	 六角レンチ	1本
⑫	 ボルト(太)	4本 +予備1本	⑯	 スパナ	1個
⑬	 木ネジ	2本 +予備1本	 <p>⑪コネクターネジは⑩ボルト(細)にセットされた状態で部品として入っています。</p>		

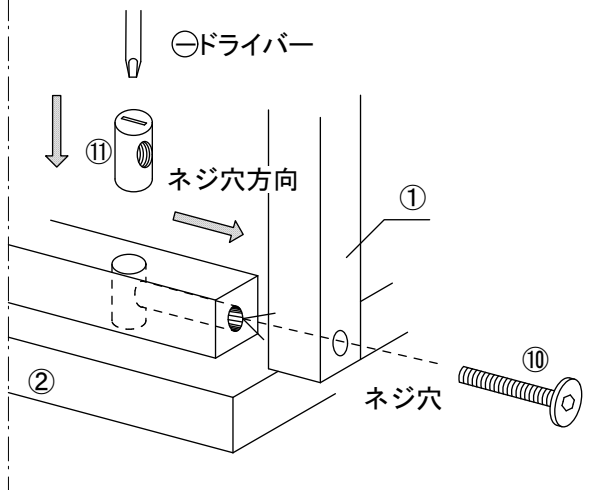
※床板が傷つかないように不要な敷物を商品の下に敷いて組み立てを行ってください。

1

②天板を裏返し、②天板に⑪コネクターネジをセットし、①フレームを⑩ボルト(細)で⑮六角レンチを使用して仮止めします。その際、拡大図のように⊖ドライバーを使って⑪コネクターネジの穴の向きに注意してください。



拡大図

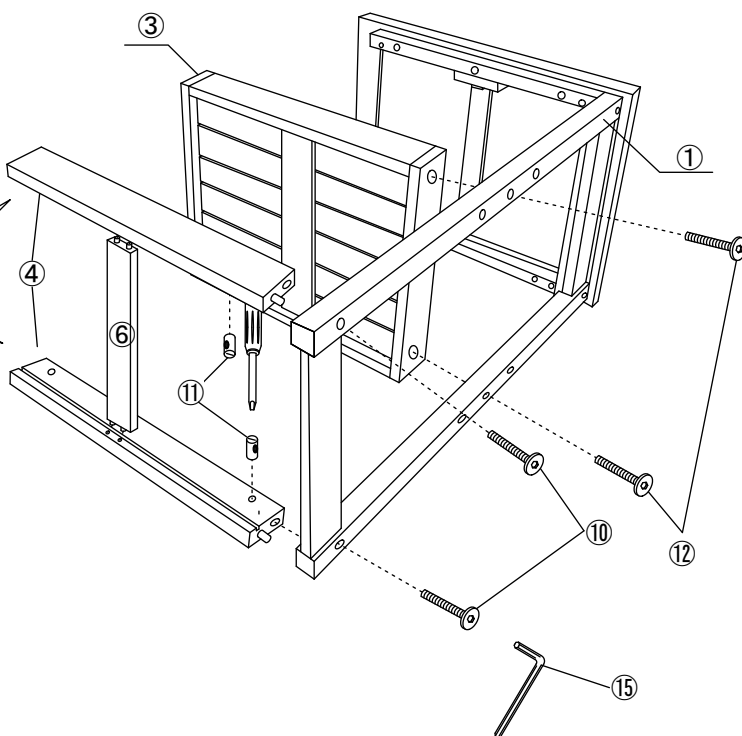


使用部品

- ①: 1個 ②: 1枚
- ⑩: 2本 ⑪: 2個 ⑮: 1本

2

③棚板と④幕板を取り付けます。はじめに③棚板を⑫ボルト(太)で⑮六角レンチを使用して仮止めします。次に、④幕板に⑪コネクターネジをセットし、①フレームを⑩ボルト(細)で⑮六角レンチと⊖ドライバーを使用して仮止めします。その際、④幕板の間に⑥補強棒を挟み込みながら固定してください。



④幕板は溝がある方を内側にしてください。

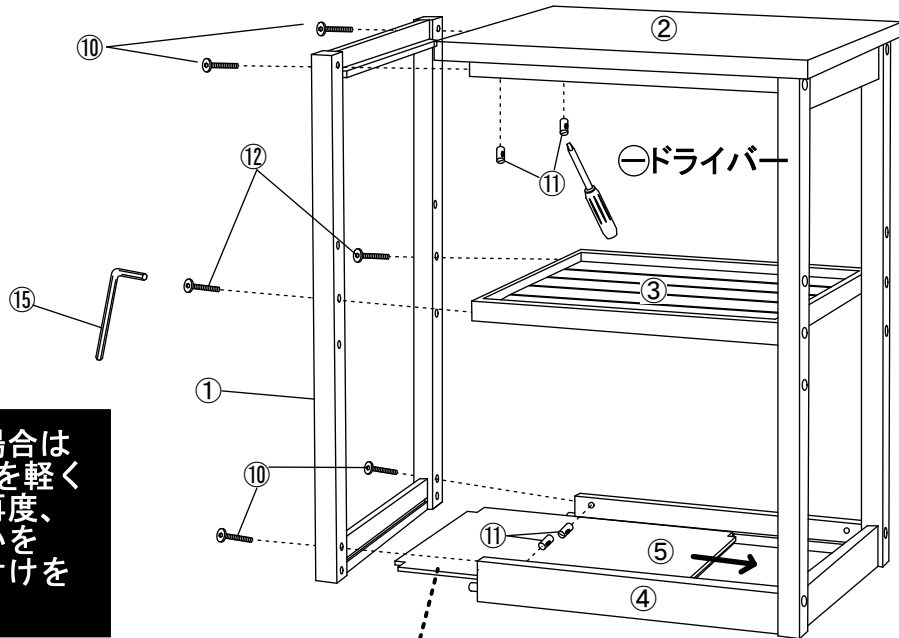
使用部品

- ③: 1枚 ④: 2本 ⑥: 1本
- ⑩: 2本 ⑪: 2個 ⑫: 2本 ⑮: 1本

3

本体を起こし、⑤底板を入れます。

②天板に⑪コネクターネジをセットし、①フレームを⑩ボルト(細)で⑮六角レンチを使用して仮止めします。次に、③棚板を⑫ボルト(太)で⑮六角レンチを使用して仮止めします。最後に、④扉板に⑪コネクターネジをセットし、①フレームを⑩ボルト(細)で⑮六角レンチを使用して仮止めします。全てのボルトの位置が合ったことを確認して、全てのボルトをしっかりと締めてください。



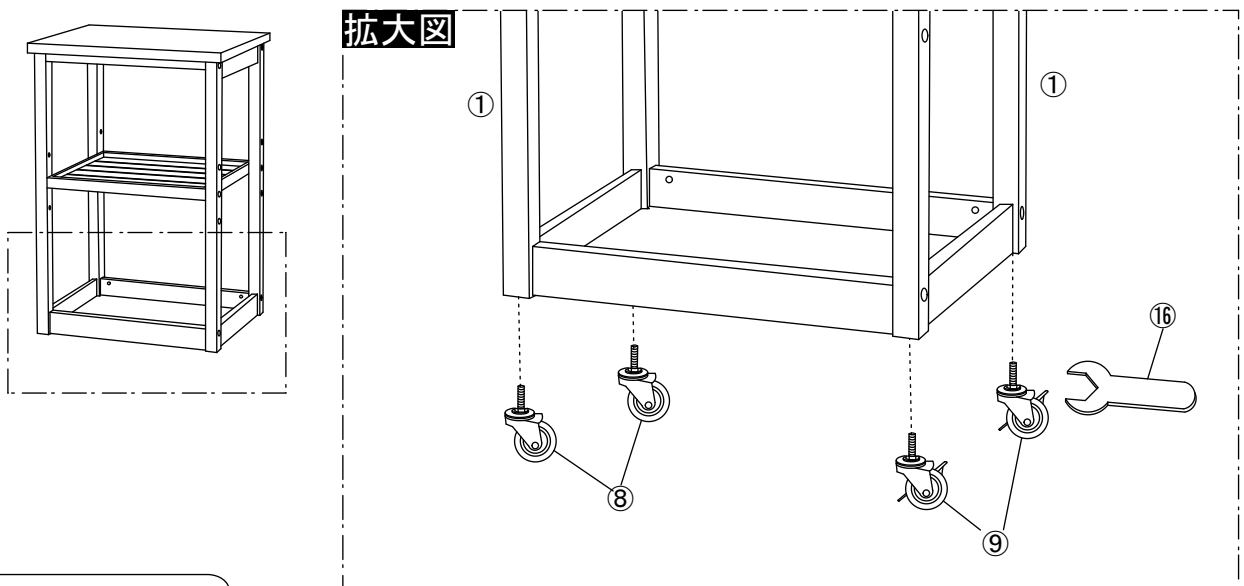
※がたつきが出る場合は
1度全てのボルトを軽く
ゆるめた状態で再度、
がたつきがないかを
確認して、締め付けを
行ってください。

使用部品

- ①:1個 ⑤:1枚 ⑩:4本
- ⑪:4個 ⑫:2本 ⑮:1本

4

①フレームに⑧キャスターと⑨キャスター(ストッパー付き)を⑯スパナを使用して取り付けます。

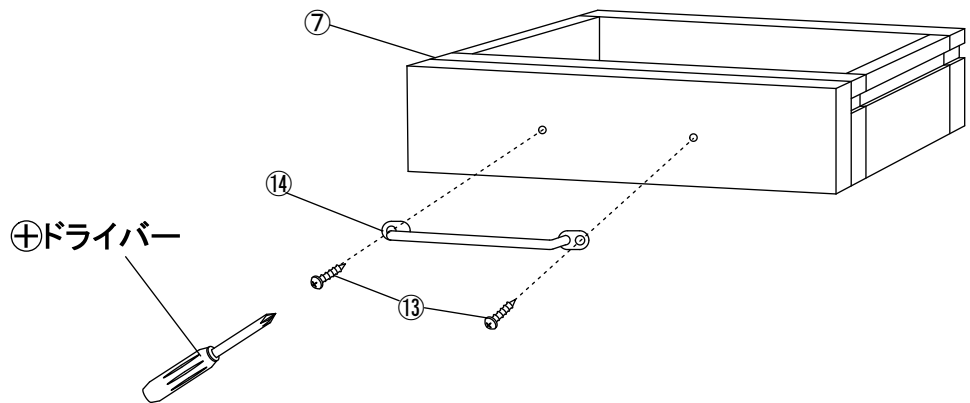


使用部品

- ⑧:2個 ⑨:2個 ⑯:1個

5

⑦引出しに⑭取っ手を⑬木ネジで⊕ドライバーを使用して固定します。

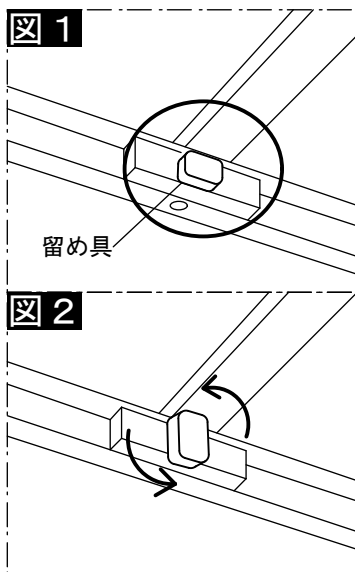


使用部品

⑦:1個 ⑬:2本 ⑭:1個

6

⑦引出しを本体に取り付けます。はじめに、天板裏の留め具が図1のようになっていることを確認してください。次に、⑦引出しを①フレームの側面にあるレールに沿って入れます。最後に天板裏の留め具を図2のように90度に回して⑦引出しが飛び出ないようにしてください。



使用部品

⑦:1個

