

# 組み立て説明書

サイドテーブル ロータス  
品名：sidetable (LOTUS)

<品番：ILT-2987>



組み立て前にお読みください。

この度は、当社の商品をお買い上げ頂き、誠に有り難うございます。安全にご使用頂く為、組み立て説明書をご覧になり正しくご使用ください。 <組み立て時間> 約15分

## 注意事項

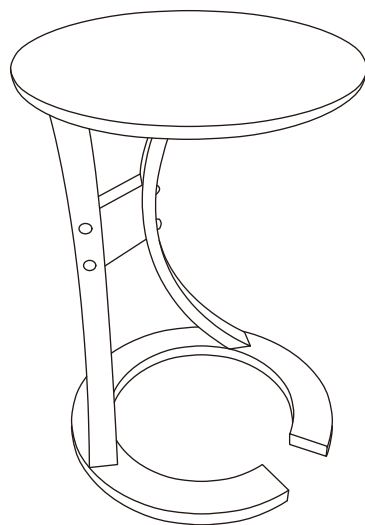
- 組み立ての際には、窓を開けるなど、お部屋の換気を行ってください。  
また、家具設置後も時折換気を行ってください。
- ネジ及びボルトを締め終える際に、力を入れ過ぎると木の繊維がつぶれ、ネジ及びボルトが空回りするおそれがありますのでご注意ください。また、ネジを締め付ける際に斜めにねじ込むと部材が割れるおそれがありますのでご注意ください。
- ボルトは位置を合わせながら、仮止めしてください。  
全てのボルトが合ったことを確認して、最後にしっかりとボルトを締めてください。
- 不要な敷物を敷いてから組み立てを行ってください。床が傷つくおそれがあります。
- 天然木を使用しているため、多少、色の濃淡・節があります。
- 直射日光の当たる場所、火気や暖房器具の近くで使用しないでください。  
変色・変形・破損・火災の原因となります。
- 水分や色素を含むものを直接置いて長時間放置すると、商品に染み込んで取れなくなりますのでご注意ください。
- 天板や1本の脚のみに極度に偏った荷重または偏った位置にものを置くことは、お避けください。  
天板上で立ち上がりたり踏み台にしないでください。  
転倒・破損・ケガ・事故の原因となります。



危険



傾き注意



耐荷重  
天板：約3kg



いいものいちば。

市場株式会社

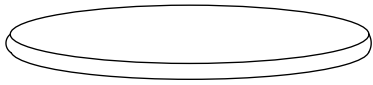
〒675-2102 兵庫県加西市中野町1309-3

ベトナム製 10907102 TP A-1 ILT-2987

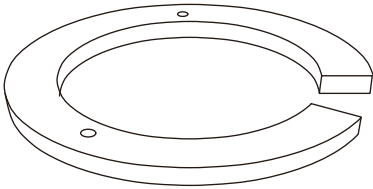


組み立て前に各部品が揃っているかを確認してください。

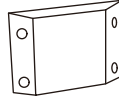
□ 大きな部品



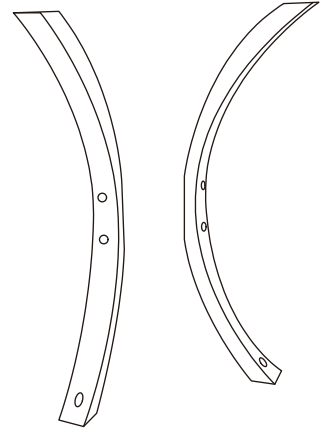
①天板：1枚



②土台：1枚

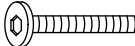






③支柱：1個



④脚：2本

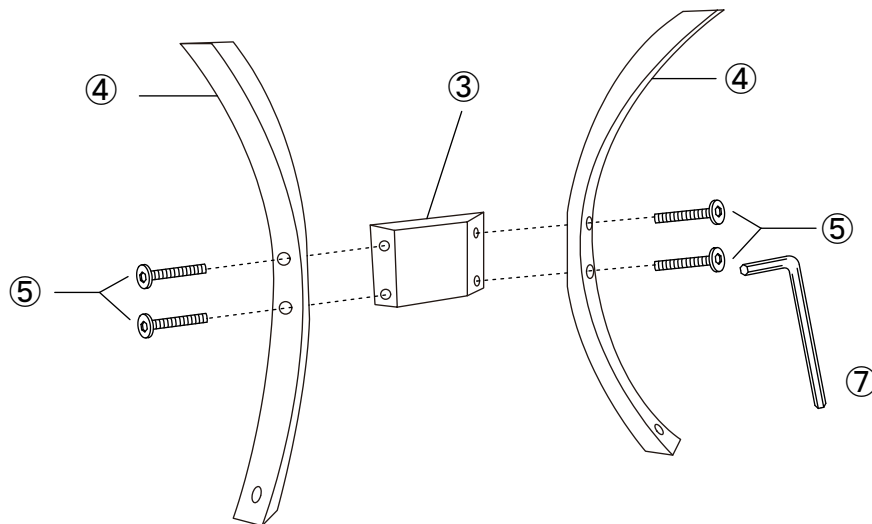
□ 小さな部品

番号	部品名	数	番号	部品名	数
⑤	 ボルト	9本 (内予備1本)	⑧	 ボンド	1個
⑥	 木製キャップ	5個 (内予備1個)	⑨	 フェルト	予備 7枚
⑦	 六角レンチ	1本			

※床板が傷つかないように不要な敷物を商品の下に敷いて組み立てを行ってください。

1

③支柱に④脚を、⑦六角レンチを使用して⑤ボルトで仮止めします。  
この時、④脚の先端のボルト穴の向きを揃えて仮止めしてください。

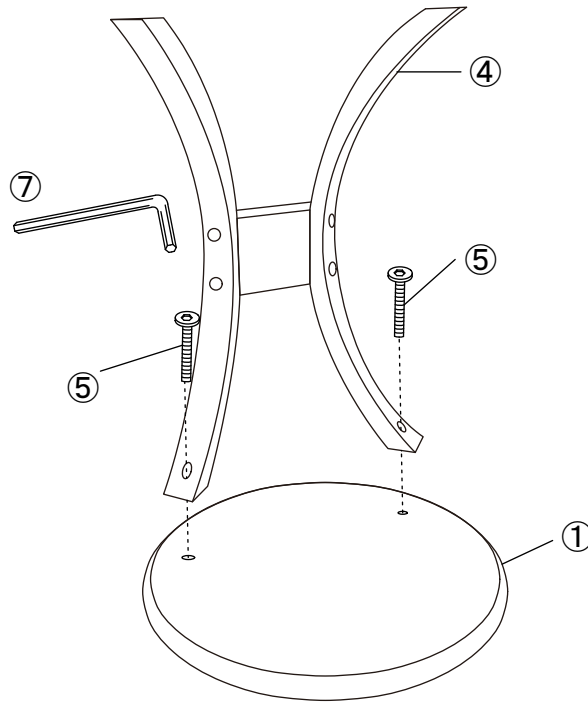


使用部品

- ③:1個 ④:2本 ⑤:4本
- ⑦:1本

## 2

①天板を裏返して置き、①天板に①で組み立てた④脚を、⑦六角レンチを使用して⑤ボルトで仮止めします。



### 使用部品

①:1枚 ⑤:2本 ⑦:1本

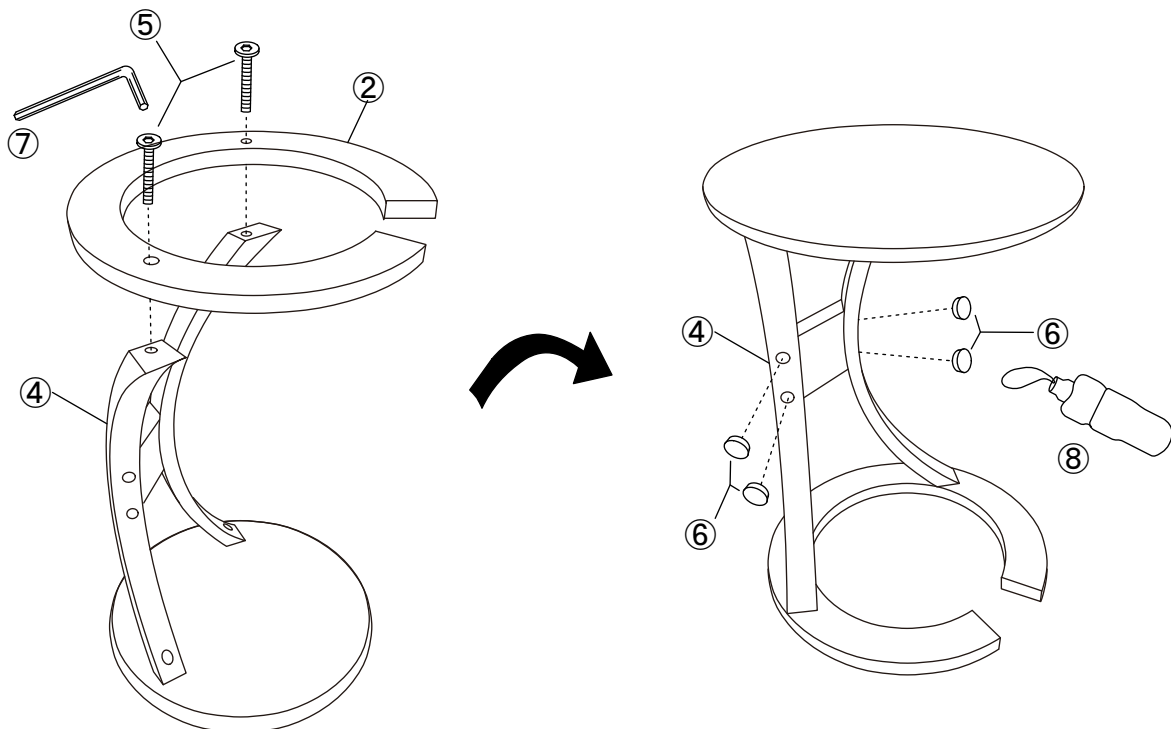
## 3

②で組み立てた④脚に②土台を⑤ボルトで仮止めします。

一度、⑥木製キャップを埋め込まれますと、ボルトが緩んだ場合に締め直しが出来ませんので全てのボルトの位置が合ったことを確認して、しっかりとボルトを締めて下さい。

**※がたつきが出る場合は1度全てのボルトを軽くゆるめた状態で再度、がたつきがないかを確認して、締め付けを行ってください。**

商品を起こし、④脚に⑥木製キャップを⑧ボンドで取付けます。



### 使用部品

②:1枚 ⑤:2本 ⑥:4個  
⑦:1本 ⑧:1個



※床などの条件によりガタツキが発生することがありますので、その際は付属の⑨フェルトにて調整してください。