

組み立て説明書

Storage Mirror 842383

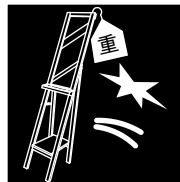


組み立て前に必ずお読みください。

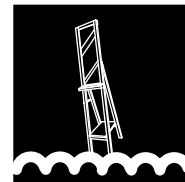
この度は、当社の商品をお買い上げいただき、誠に有り難うございます。
安全にご使用いただく為、組み立て説明書をよくお読みになり正しくご使用ください。
また、この組み立て説明書は大切に保管してください。

注意事項

- 組み立ての際には、窓を開けるなど、風通しの良い状態でお部屋を換気しながら組み立てを行ってください。また、家具設置後も時折換気を行ってください。
- 設置する際は湿気の多いところや滑りやすいところは避け、水平を保つようにしてください。
- ボルトは位置を合わせながら、仮止めしてください。
全てのボルトの位置が合ったことを確認の上、最後にしっかりとボルトを締めてください。
- ボルトを締め終える際に、力を入れ過ぎると木の繊維がつぶれ、ボルトが空回りする原因となることがあります。また、締め付ける際に斜めにねじ込むと部材が割れる原因となることがありますのでご注意ください。
- 敷物を敷いてから組み立てを行ってください。床が傷つく原因となることがあります。
- 直射日光の当たる場所、火気や暖房器具の近くで使用しないでください。
変色・変形・破損・火災の原因となることがあります。
- 脱衣所など湿度の高い場所で使用しないでください。
- 水分や色素を含むものを棚板に直接置いて長時間放置すると、商品に染み込んで取れなくなることがありますのでご注意ください。また、使用とともにベタツキが生じることがあります。
- 熱いものを置かないでください。
- 棚板に耐荷重以上のものを置く事は、避けてください。
- 背面のバーは、2~3着分のハンガー(洋服)を掛けることができます。
倒れる危険がございますので、偏った位置に掛けずに、バランスよく洋服をかけてください。
- 商品にもたれかかったり、一部に過度の荷重をかけないでください。転倒、破損の原因になります。

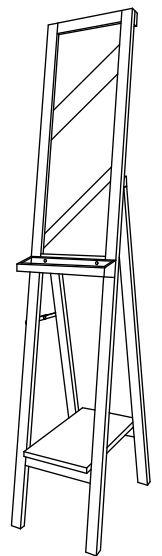


危険



設置注意

耐荷重：
棚板 約3kg
背面バー 約2kg
トレイ 約0.5kg

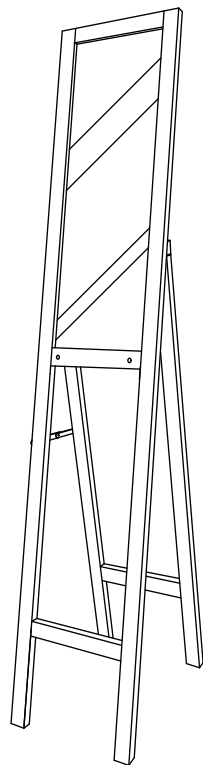


niko and ...



組み立て前に各部品が揃っているかを確認してください。

□ 大きな部品



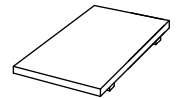
①本体 : 1個



②BOX : 1個



③背面バー : 1本



④棚板 : 1枚

□ 小さな部品

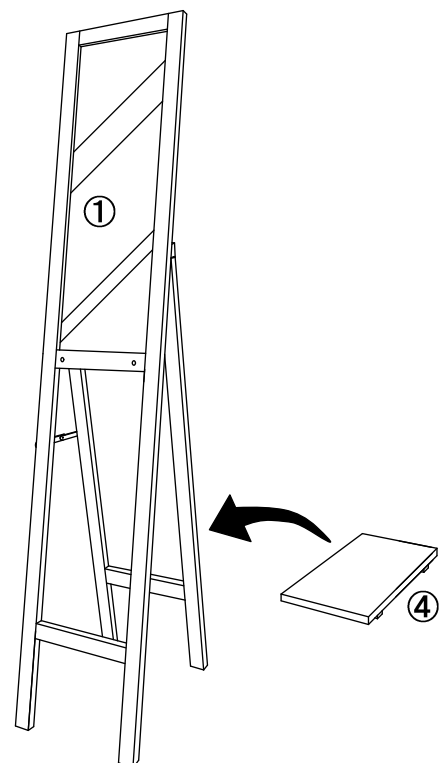
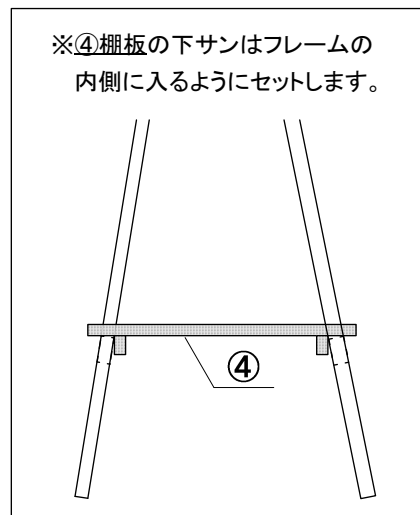
番号	部品名	数
⑤	ボルト	4本
⑥	六角レンチ	1本

※床板が傷つかないように敷物などを商品の下に敷いて組み立てを行ってください。

1

- ①本体の脚フレームを開いて
- ④棚板をセットします。

※④棚板の下サはフレームの内側に入るようにセットします。

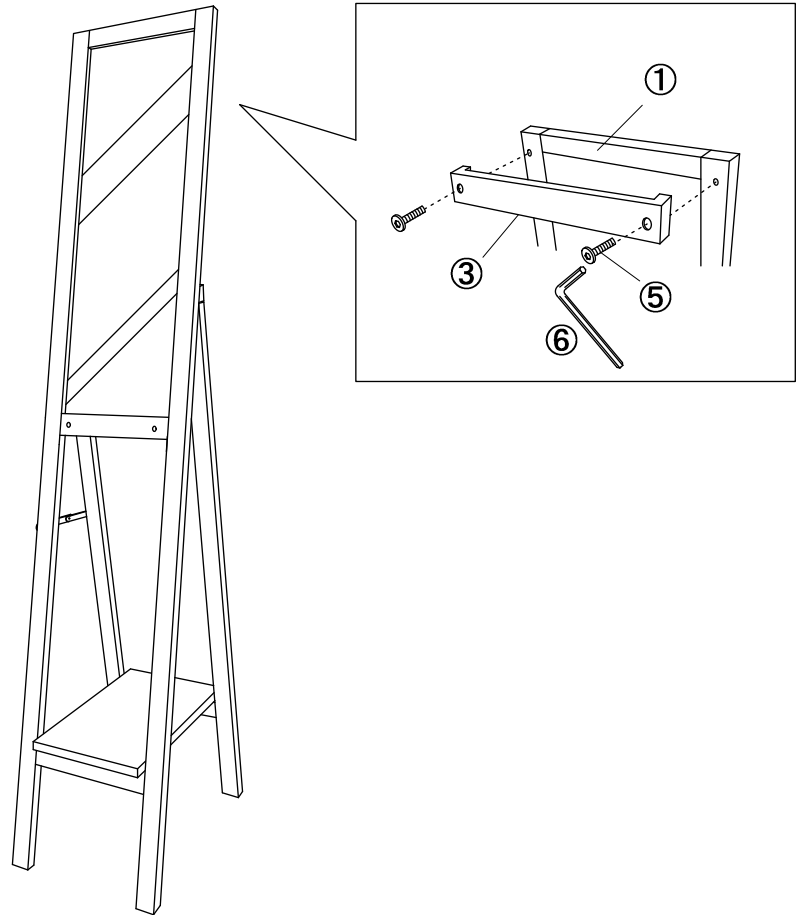


使用部品

①:1個 ④:1枚

2

①本体の背面に③背面バーを
⑥六角レンチを使用して、
⑤ボルトで取付けます。

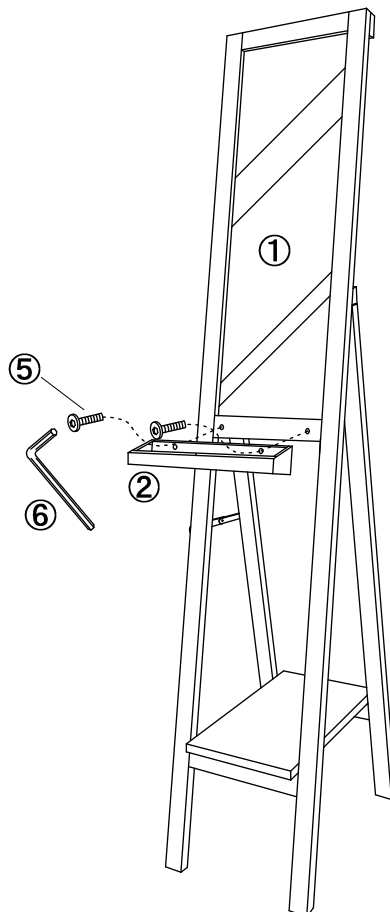


使用部品

③:1本 ⑤:2本 ⑥:1本

3

①本体に②BOXを
⑥六角レンチを使用して、
⑤ボルトで取付けます。



使用部品

②:1個 ⑤:2本 ⑥:1本