

CRAFTMAN SOFA 組立説明書

●組立・設置方法上の注意、警告



警告

- 高温多湿の部屋では、カビ、ダニが発生しやすくなり健康を害することがあります。家具の裏側も風通しが良いよう壁から少し離したり、部屋の換気を良くしてください。
- 直射日光や熱、冷暖房器の風が直接当たらないようにしてください。歪みや反りの原因になることがあります。
- 家具は水平を保つようにカーペット等の敷物に置いてください。傾いたり、ガタツキのあるまま使っていると家具の強度が落ちたり、破損する原因となります。
- 組立後の設置には、必ずお二人以上で左右均等に支えながら運んでください。また、設置状態で家具を引きずらないようにしてください。
- 組立を行う時は、カーペット等を敷き、床を傷つけないよう気をつけてください。

●使用方法上の注意



禁止

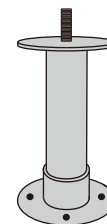
- 家具を本来の目的以外に使用しないでください。家具の上で立ったり、飛んだり、踏み台代わりにしたり、屋外で使用したり絶対にしないでください。
- 一箇所に集中して物を置かないようにしてください。分散して物を置くようにしてください。



注意

- 木材の接着剤などの臭いが残っている場合には、換気を十分にしてお取り除いてください。
- 家具を移動する時は、落としたり倒したりして、ものを壊したりケガをすることがありますから注意してください。
- 生地の色濃いものは多少色落ち、色移りすることがあります。白や淡色との組み合わせの使用は注意してください。
- 素材の特性上、毛羽方向が部分的に異なり、色むらのように見えることがあります。予めご了承ください。

組立部品

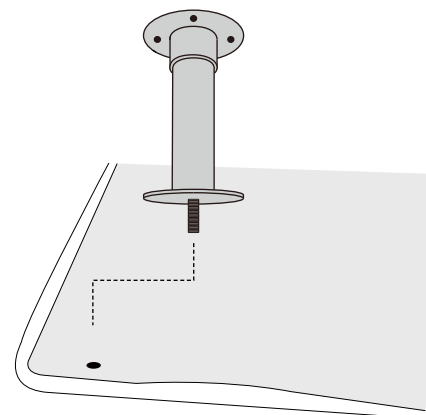


脚 × 4



フェルト × 4

組立方法



本体を倒して脚の取り付けを行います

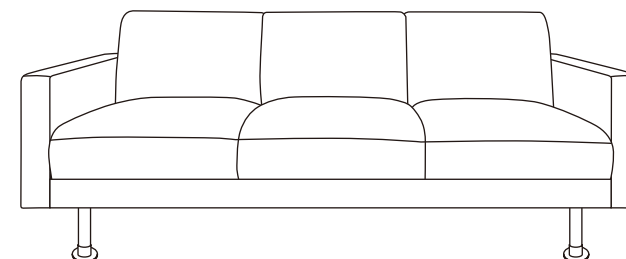
本体の四隅のネジ穴に脚をねじ込み、取り付けます。時計回りにゆっくり回してください。

同梱のフェルトを取り付けたら完成です。

※本体を倒す際に手足を挟んだり、製品や床に傷が入らないよう気をつけて行ってください。

※作業は下に毛布等を敷いて行ってください。

完成イメージ



※イラストは3人掛けです