

# RETROMO CENTER TABLE 組立説明書

## ●組立・設置方法上の注意、警告

- 高温多湿の部屋では、カビ、ダニが発生しやすくなり健康を害することがあります。部屋の換気を良くしてください。
- 直射日光や熱、冷暖房の風が直接当たらないようにしてください。歪みやくいの原因になることがあります。
- 家具は水平を保つように堅い床面に置いてください。傾いたり、ガタツキのあるまま使用していると家具の強度が落ちたり、破損する原因となります。
- 組立後の設置には、必ずお二人以上で左右均等に支えながら運んでください。また、設置状態で家具を引きずらないようにしてください。
- 組立を行う時は、カーペット等を敷き、床を傷つけないよう気をつけて下さい。

## ●使用方法上の注意、警告

- 家具を本来の目的以外に使用しないでください。家具の上で立ったり、飛んだり、踏み台代わりにしたり、屋外で使用したり絶対にしないでください。
- 一箇所に集中して物を置かないようにしてください。
- 木材の接着剤などの臭いが残っている場合には、換気を十分にしてお取り除いてください。
- 家具を移動する時は、落としたり倒したりして、ものを壊したりケガをすることがありますから注意してください。

## 組立部品

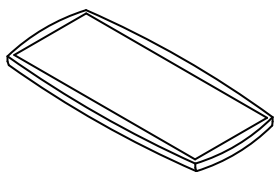
※Aの部品は1個予備があります。



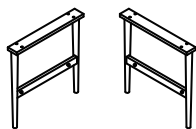
A. ボルト×13



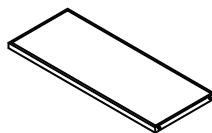
B. ドライバー×1



1. 天板×1



2. 脚×2



3. 棚板×1

## 組立方法

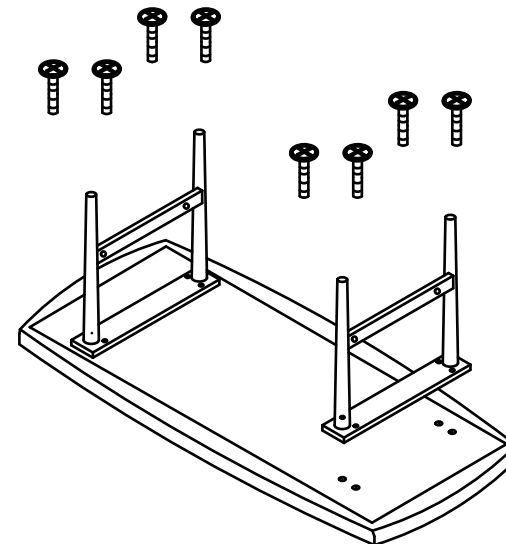
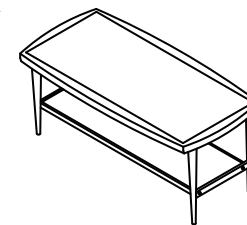
※組み立ては大人2名以上で行ってください。

### ① 脚の取付け

天板を裏返し、A. ボルトを使って固定します。

※ボルトは、しっかりと締めずに仮留めをしてください。

<< 完成図 >>



### ② 棚板の取付け

仮締めした脚に図の様に棚板を取付けてください。

最後に全てのネジを強く締めたら完成です。

