

niko and ...
FURNITURE&SUPPLY | **OR OAK TABLE 取扱・組立説明書**

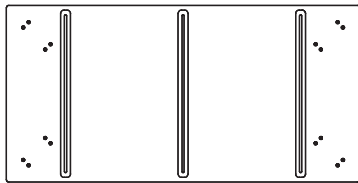
この度は、本製品をお買い上げ頂きありがとうございます。
 商品を組み立て、ご使用になる前に、必ずこの取扱・組立説明書をよくお読みいただき、正しい方法にて組み立て、ご使用ください。また、本書は大切に保管ください。

※組み立て前に、必ずお読みください。

- 組み立てに十分な場所を確保し、敷物などを使用し、床・家具に傷がつかないようにご注意ください。
- 組み立ては、必ず2人以上で行ってください。
- 家具は、水平を保って使用できるように床に設置してください。傾きやガタツキがある床で使用すると歪みが生じ、破損の原因となります。

【同梱部品】

*下記のものが全て同梱されていることをご確認ください。
 万が一、破損・不良品がある場合はご購入された販売店までご連絡ください。



天板 × 1

※ボルト穴がある方が下です



棚板 × 1

※ボルト穴がある方が下です



脚 × 4

フィッティングパーツ



ボルト × 20



ワッシャー × 20



スプリング
ワッシャー × 20



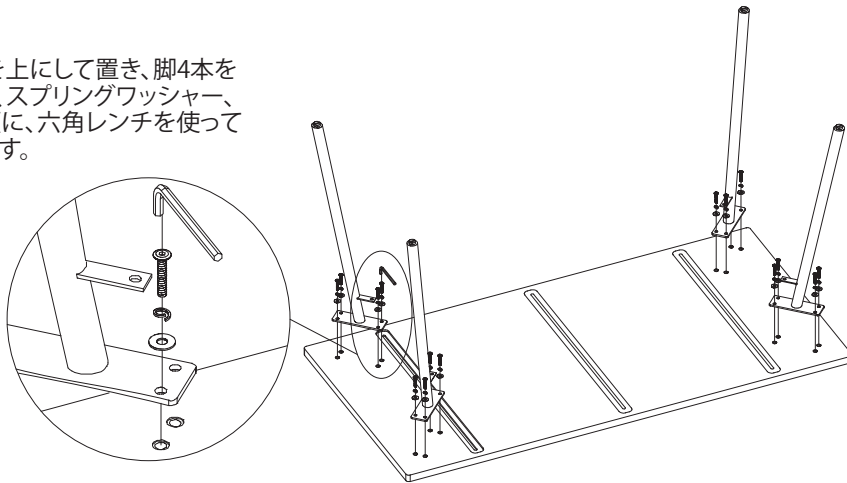
六角レンチ × 1

耐荷重

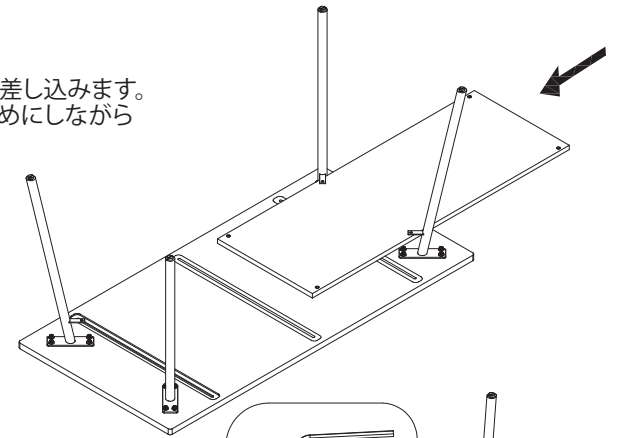
	天板	棚板
幅150	84kg	12kg
幅130	73kg	10kg

【組立説明】

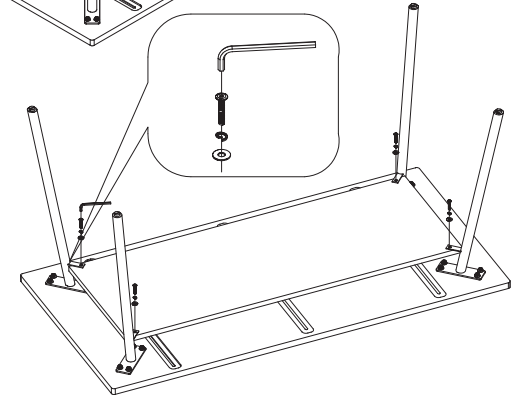
- ①天板裏面を上にして置き、脚4本をワッシャー、スプリングワッシャー、ボルトの順に、六角レンチを使って軽く締めます。



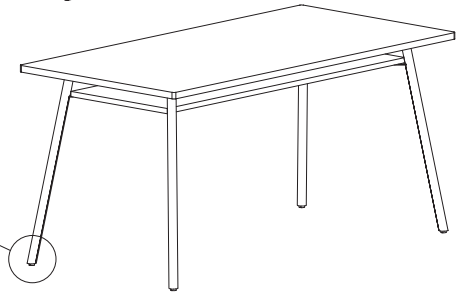
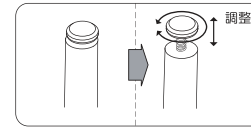
- ②棚板の裏面を上にして、脚の間に差し込みます。差し込みにくい場合は、棚板を斜めにしながら入れてください。



- ③棚板の4隅と脚を、ワッシャー、スプリングワッシャー、ボルトの順に、六角レンチを使って軽く締めます。



- ④全てのボルトをしっかり締めてください。最後にテーブルを起こして、完成です。
 ※ガタツキがある場合は、脚底面のアジャスターで調整してください。



【取り扱い上のご注意】

- 当製品は天然木を使用しております。季節に応じて多少の歪み・反り・ガタツキが発生する場合がございます。ガタツキが出た場合は、アジャスターで調整を行ってください。また、年に2回程市販の家具用オイルでお手入れください。
- 本体を移動する際は、床面・設置部位を傷つけるおそれがあります。移動には十分ご注意ください。
- 定期的に固定ネジに緩みがないか点検し、もし緩みがある場合は、締め直しを行い、安全を確認の上ご使用ください。
- 日常のお手入れは、乾いた柔らかい布で拭いてください。塗装面のツヤが変わる恐れがありますので、化学雑巾のご使用は避けてください。
- 直射日光を避け、冷暖房が直接家具に当たらないようご注意ください。過度な乾燥や湿気は、木部のゆがみや反りの原因となります。
- 少しの汚れは、固く絞った布巾で水拭きし、最後に乾拭きをして家具に水分が残らないようにして下さい。
- 直接熱い鍋やヤカン、湯のみ等、水滴のついた金属(缶コーヒー等)を置かないでください。輪ジミの原因となります。鍋敷きやコースター等をお使いください。
- ご不明な点などございましたら、お買い求め販売店までお問い合わせください。