

## 《 # OR METAL HANGER 》

ご使用の前にこの取扱説明書をよくお読みになり、内容をご理解の上、正しくご使用ください。

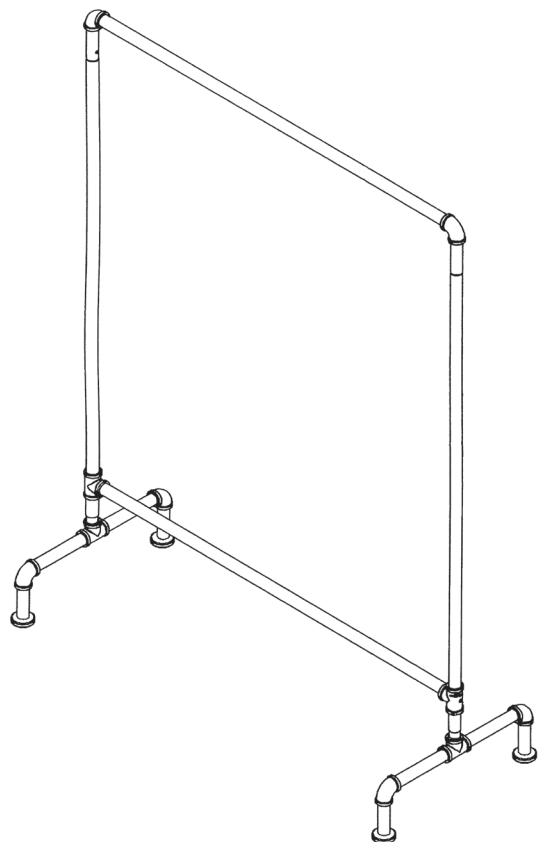
組立ての前に必要なパーツが揃っているか確認してください。  
組立ての際は平らな安定した場所で、床や壁を傷つけないように敷物をしいて行って下さい。  
組立て時は指を挟まないようにご注意ください。

### < 製品寸法 >

幅 : 約1110mm  
奥行: 約 450mm  
高さ: 約1410mm

### < 材質 >

ポール: 鋼



### 【使用上のご注意】

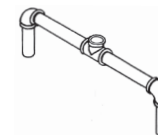
- 本製品の耐荷重目安は、約20kgです。  
遊具的な使用やぶら下がるなどの使用はお避けください。
- 乳幼児やお子様の手が届かない場所で使用してください。
- 水平になっていなかったり、ぐらついたりなど、組立てが不十分な場合は、使用を中止し、再度組立てをしてください。
- 本製品を不安定な場所には設置しないでください。  
ものの落下による破損や、転倒によるケガの原因になります。
- 直射日光や火気の場所を避けて、屋内に設置してください。
- 固いものや製品より大きいものを掛けしないでください。  
衣類などは本体に均等にバランスよく掛けてください。
- 本製品に不安定なものは掛けしないでください。  
落下による破損や、ケガの原因になります。
- 移動の際は引きずらないでください。
- 本製品の改造や本来の用途以外での使用は絶対におやめください。
- お手入れの際は乾いた布で拭くか、中性洗剤を薄めた液で拭き、水分を残さないよう十分乾拭きし、乾燥させてください。  
錆びの原因になる可能性があります。
- 取付け金具や固定用ネジは定期的に点検、締め直しを行い、緩んだまま使用しないで下さい。

### 【組み立て時にご準備いただくもの】

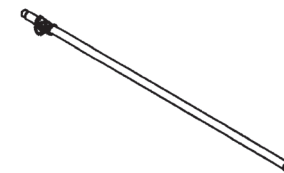
- ・プラスドライバー
- ・敷物(床を傷つけないように)

### セット内容

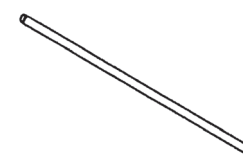
**A** 脚パイプ x 2本



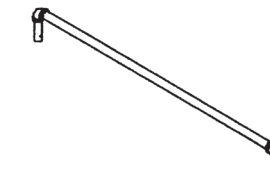
**B** 支柱 x 2枚



**C** 下パイプ x 1本



**D** ハンガー支柱 x 1本



**E** ネジ(大) x 4個



**F** ネジ(小) x 2個



**G** アジャスター x 4個

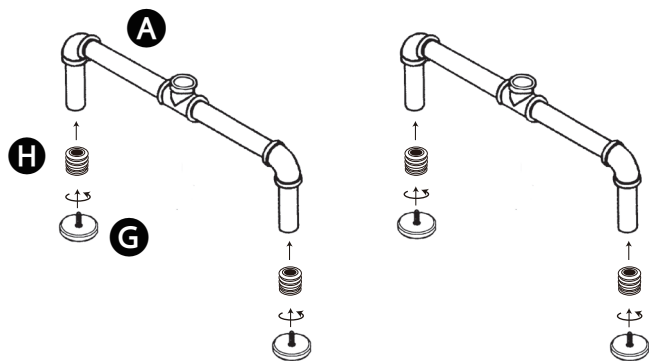


**H** アジャスターボルト x 4個

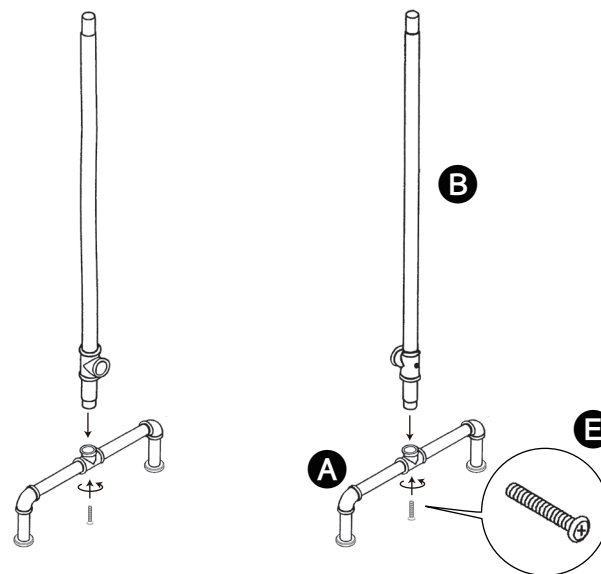


組立て手順

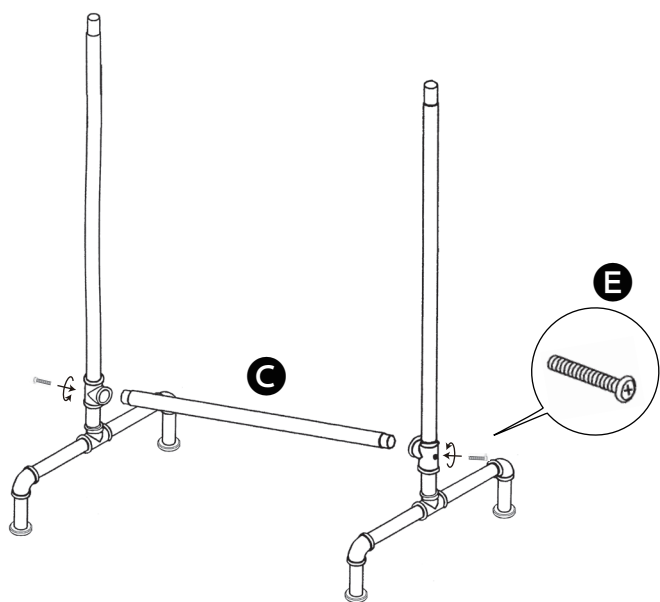
STEP 1 脚パイプ**A**に、アジャスターボルト**H**を差し込む。  
それにアジャスター**G**をつける。



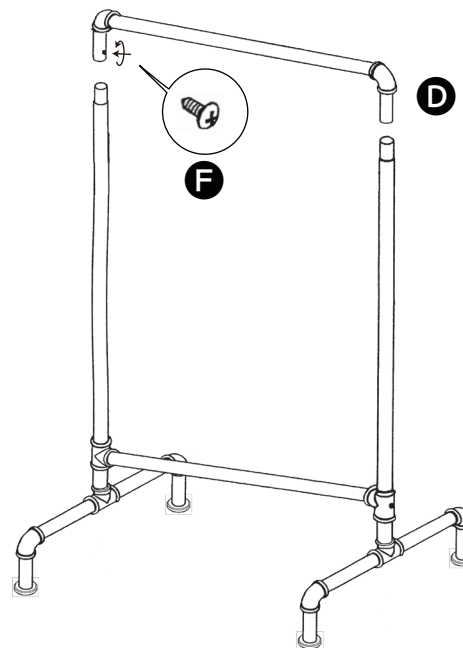
STEP 2 脚パイプ**A**に、支柱**B**をつけ、ネジ(大)**E**で固定する。



STEP 3 下パイプ**C**を下段に取り付け、ネジ(大)**E**で固定する。



STEP 4 ハンガー支柱**D**を取付け、ネジ(小)**F**で左右2箇所を固定する。



完成図

