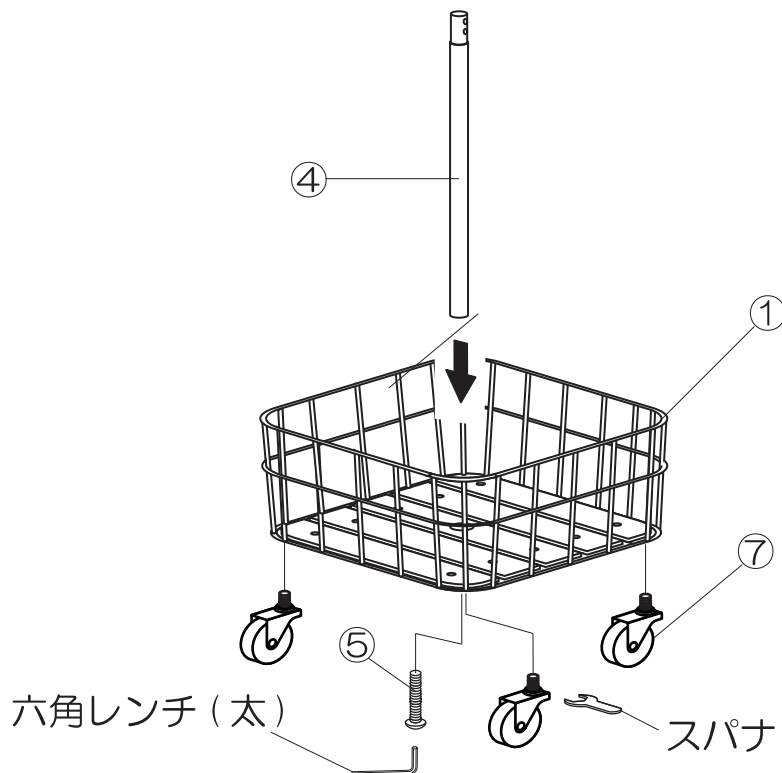


## 組立順序 組立て前にお読みください。

- 1** ①カゴに⑦キャスターを組付けてください。①カゴの板の中央の穴に④支柱（下）を差し込みカゴの底面から⑤ボルト（大）にてしっかりと組付けてください。  
※④支柱（下）の底面にはナットが埋め込まれていますので、③支柱（中）と区別してください。



- 2** ④支柱（下）に③支柱（中）、②支柱（上）を差し込み⑥ボルト（短）にてしっかりと組み付けてください。

