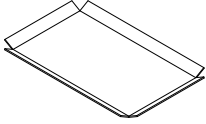


この度は、niko and... 製品をお買い上げいただきまして、誠にありがとうございました。この製品を末永く安全にご使用いただくために、この「組立説明書」をよくお読みいただき、内容を理解した上で、正しく組立および、使用をしてください。また、「組立説明書」や付属のレンチ等は必要に応じていつでも取り出せるように、大切に保管してください。

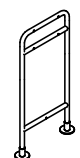
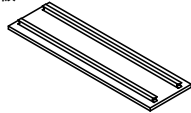
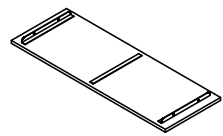


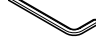




⚠ 注意

❗ 組立ては製品を使用する場所で十分なスペースをとって、梱包用段ボールや敷物などの上で行ってください。

❗ 組立て中にパーツ等の不足、不備があった場合はすぐに組み立てを中断し、お買い上げの販売店までご連絡ください。

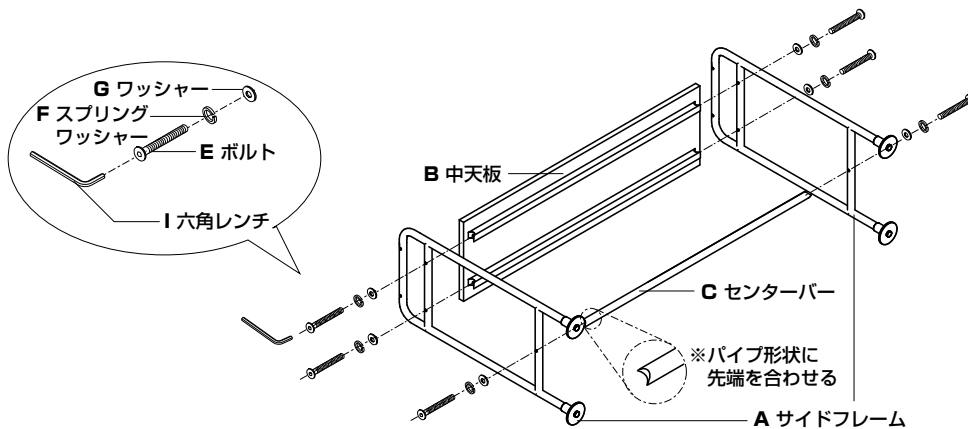


パーツチェックリスト

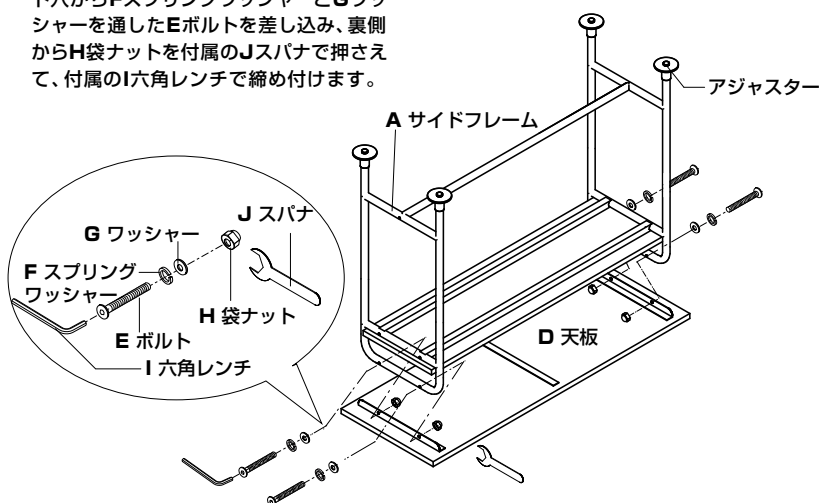
A サイドフレーム×2 	B 中天板×1 	D 天板×1 	E ボルト×10 	G ワッシャー×10 	I 六角レンチ×1 
	C センターバー×1 		F スプリングワッシャー×10 	H 袋ナット×4 	J スパナ×1 

[組立順序] パーツチェックリストで各パーツを確認してください。床などにキズつかないように、敷物などの上で作業を行ってください。

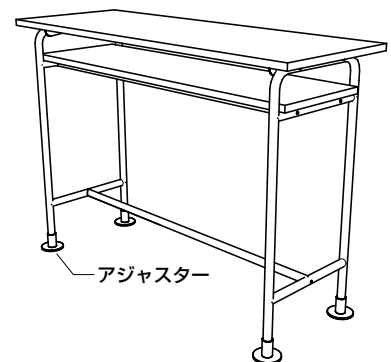
1 下図のように**A**サイドフレームのボルト穴にあわせて、**B**中天板、**C**センターバーを設置します。**E**ボルトに**F**スプリングワッシャーと**G**ワッシャーを通しながら、**A**サイドフレームのボルト穴に通し、付属の**I**六角レンチを使って仮止めし、全部仮止めできたら本締めします。



2 下図のように**D**天板を裏返しに置き、**1**で組んだフレームを逆さまの状態を設置します。**A**サイドフレームと**D**天板のボルト穴から**F**スプリングワッシャーと**G**ワッシャーを通した**E**ボルトを差し込み、裏側から**H**袋ナットを付属の**J**スパナで押さえ、付属の**I**六角レンチで締め付けます。



3 周囲に気をつけながら製品を起こし、アジャスターでガタツキを調整すれば完成です。



完成図