

組立説明書

LIVING TERRITORY
Nest Table 707795

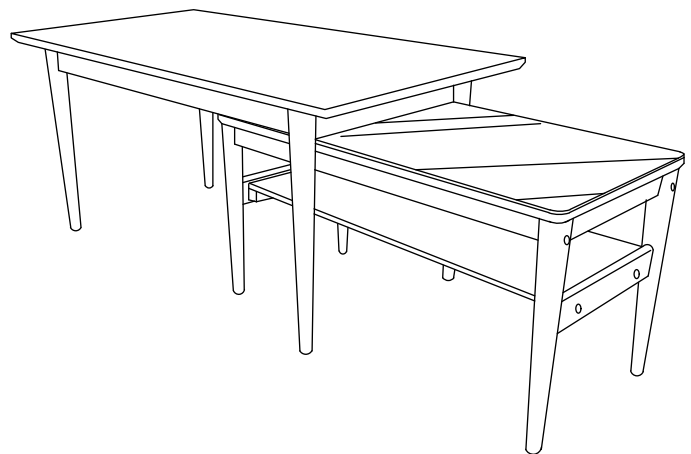
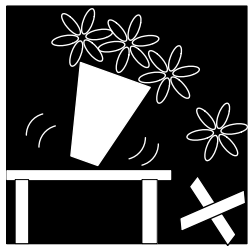


組立前にお読み下さい。

この度は、当社の商品をお買い上げ頂き、誠に有り難うございます。
安全にご使用頂く為、組立説明書をご覧になり正しくご使用下さい。

注意事項

- ネジ及びボルトを締め終える際に、力を入れ過ぎますとネジの頭がつぶれ、ネジ及び、ボルトが回らなくなる恐れがございますのでご注意ください。また、ネジを締め付ける際に斜めにねじ込みますと部材が割れる恐れがございますのでご注意ください。
- ボルトは位置を合わせながら、仮止めして下さい。**
全てのボルトが合ったことをご確認の上、最後にしっかりとボルトを締めて下さい。
- 組立てを始める前に、床等が傷つかないように柔らかい布等を商品の下に敷いて下さい。
- 天然木を使用しておりますので、節があるところもございます。
- 水分や色素を含む物を直接置いて長時間放置されますと、商品に染み込んで取れなくなる恐れがございますので、ご注意ください。
- 天板、棚板への極度に偏った荷重または偏った位置に物を置く事はお避け下さい。
- 直射日光の当たる場所でのご使用は出来る限りお避け下さい。
- テーブルの上に座ったり立ったりしないで下さい。(踏み台にしないで下さい)
破損してケガをする恐れがございます。

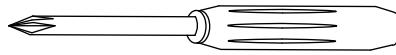


niko and ...



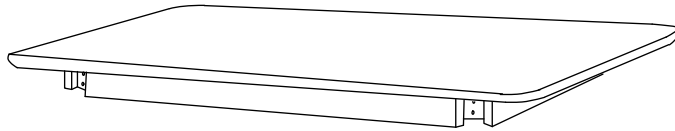
組立て前に各部品が揃っているかをご確認下さい。

□ ご用意頂くもの

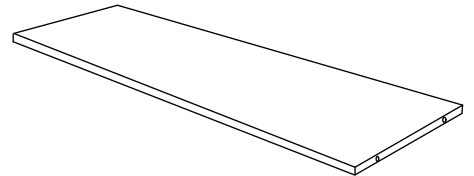


⊕ドライバー

□ 大きな部品



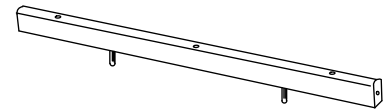
①天板(大) : 1枚



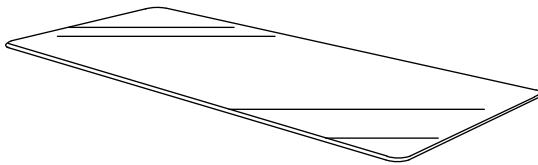
⑤棚板 : 1枚



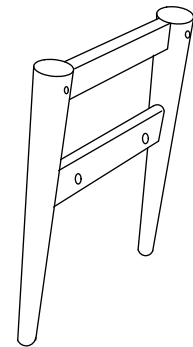
②脚 : 4本



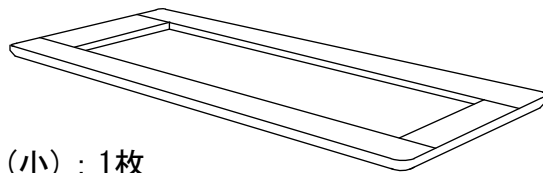
⑥サン : 2本



③ガラス天板 : 1枚



⑦脚フレーム : 2個



④天板(小) : 1枚

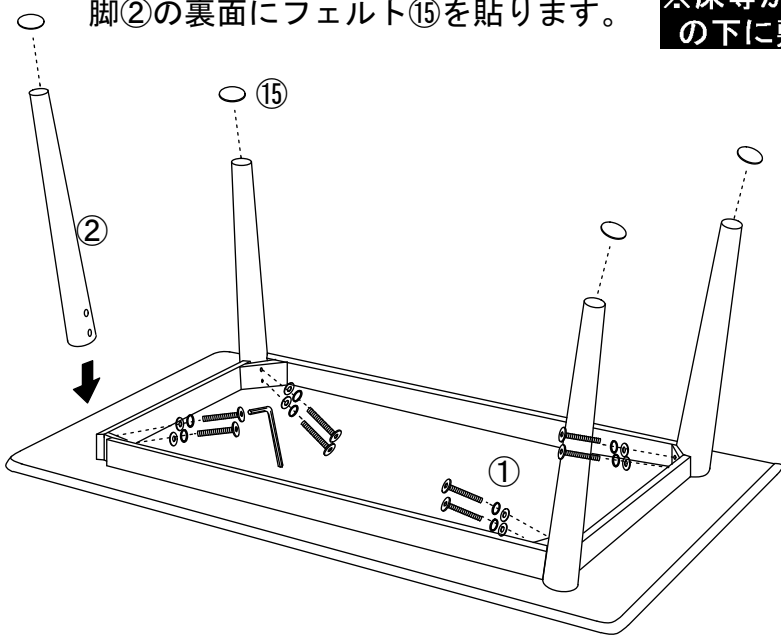
□ 小さな部品

かたち	なまえ	数	かたち	なまえ	数
	⑧ボルト(大)	16本		⑫バンポン	6個
	⑨ワッシャー	8枚		⑬コネクターネジ	8個
	⑩スプリングワッシャー	8枚		⑭木ネジ	6本
	⑪六角レンチ	1本		⑮フェルト	8枚

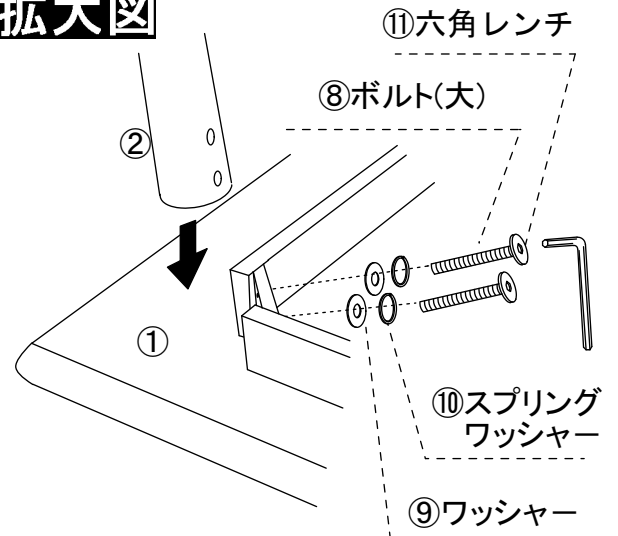
1 まず、テーブル大を組立てます。天板(大)①を裏返しに置きます。そして、1本ずつ脚②を拡大図のように取付けていきます。その際、上下のボルトは1本ずつ軽く締めて、一度にボルトは最後まで締めずに、上下交互に均等に締めていきます。

同様にして4本の脚を取付けます。
脚②の裏面にフェルト⑬を貼ります。

※床等が傷つかないように柔らかい布等を商品の下に敷いて、組立を行って下さい。



拡大図



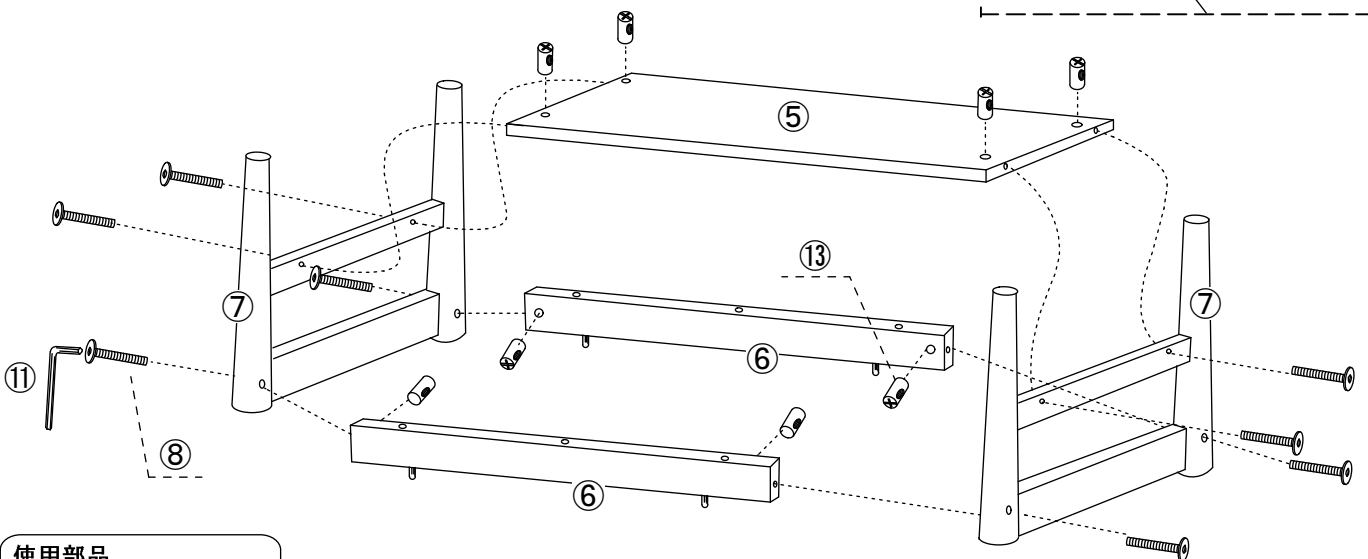
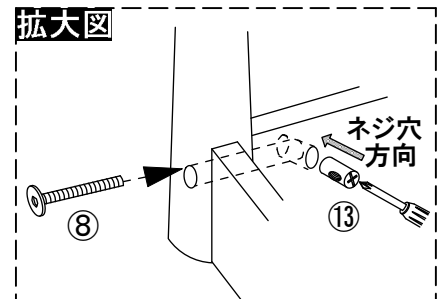
※天板①のコーナー部分に脚②を取付け、内側からワッシャー⑨・スプリングワッシャー⑩を挟み込んでボルト⑧で固定します。

使用部品

- ①: 1枚 ②: 4本 ⑧: 8本 ⑨: 8枚
- ⑩: 8枚 ⑪: 1本 ⑬: 4枚

2 次にテーブル小を組立てます。棚板⑤とサン⑥にコネクターネジ⑬をセットし、脚フレーム⑦と棚板⑤、サン⑥をボルト(大)⑧で仮止めします。その際、拡大図のようにセットしたコネクターネジ⑬のネジ穴の向きに注意して下さい。

拡大図



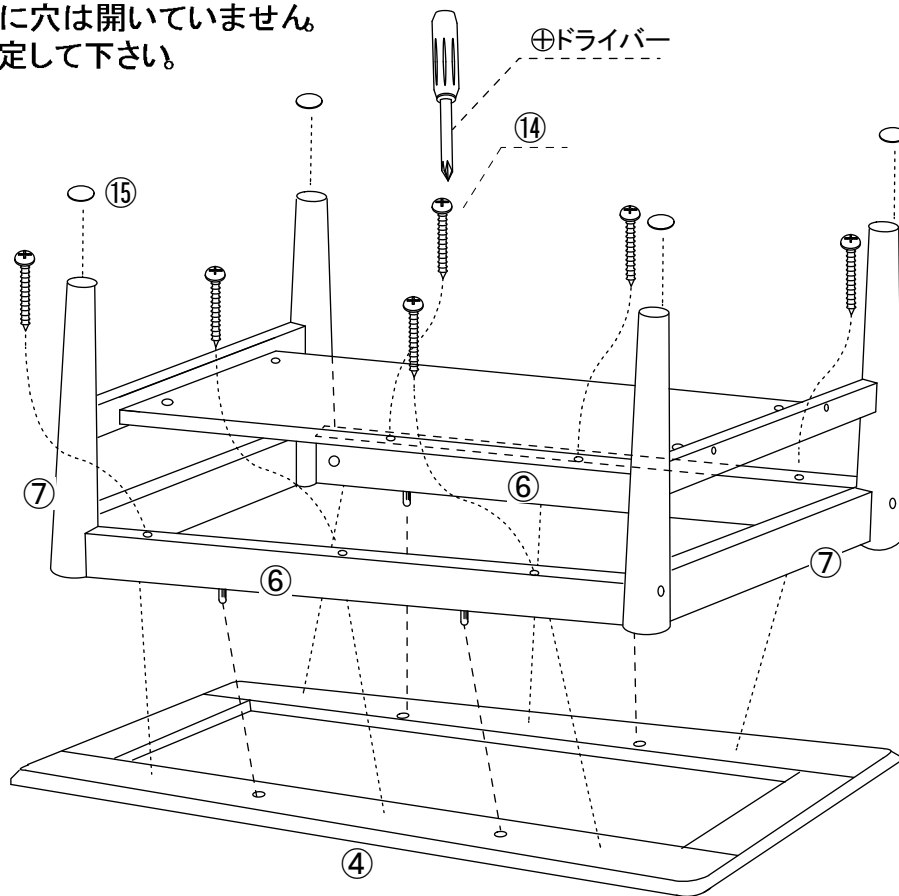
使用部品

- ⑤: 1枚 ⑥: 2本 ⑦: 2個
- ⑧: 8本 ⑪: 1本 ⑬: 8個

3

天板(小)④を裏返して置き、サン⑥の木ダボを天板(小)④の穴に合わせて木ネジ⑭で仮止めします。全てのボルトが取り付けられたことを確認し、仮止めされていたボルトと木ネジをしっかり締めます。そして、脚フレーム⑦の脚先にフェルト⑮を貼ります。

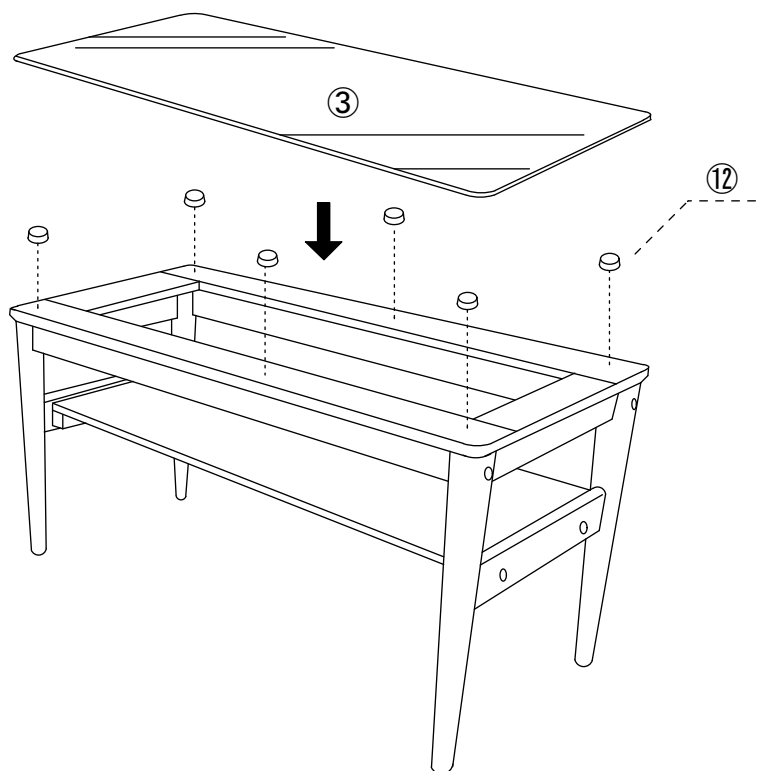
※天板(小)④には木ネジ⑭用に穴は開いていません
しっかりと木ネジを締めて固定して下さい


使用部品

④:1枚 ⑭:6本 ⑮:4枚

4

③で組立てたテーブル小の天板にバンポン⑫を貼り、天板ガラス③をセットします。


使用部品

③:1枚 ⑫:6個