

組立て説明書

LIVING TERRITORY
Hanger Rack 707784

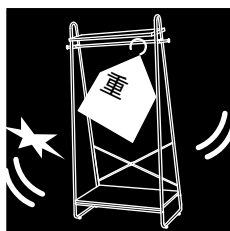


組立て前にお読み下さい。

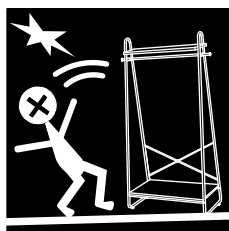
この度は、当社の商品をお買い上げ頂き、誠に有り難うございます。
安全にご使用頂く為、組立て説明書をご覧になり正しくご使用下さい。

注意事項

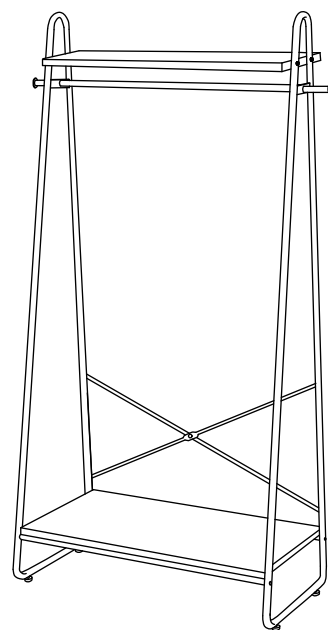
- 組立てを始める前に、床等が傷つかないように柔らかい布等を商品の下に敷いて下さい。
- ネジ及びボルトを締め終わられる際に、力を入れ過ぎますと木の繊維がつぶれ、ネジ及び、ボルトが空回りする恐れがございますのでご注意下さい。また、ネジを締め付ける際に斜めにねじ込みますと部材が割れる恐れがございますのでご注意下さい。
- ボルトは位置を合わせながら、仮止めして下さい。**
全てのボルトが合ったことをご確認の上、最後にしっかりとボルトを締めて下さい。
- ハンガーは水平な場所に設置して下さい。また、滑りやすい床面で使用しないで下さい。
- 小さなお子様の誤使用には特に注意して下さい。
小さな子供は大人では考えもつかない使い方をします。十分な注意を払って下さい。
- バーやフックに極度に偏った重さのものを掛けるのはお避け下さい。
倒れる危険がございますので、バランスよく、洋服やハンガーを掛けるようにして下さい。



危険



傾き注意



耐荷重：
バー 約10kg
上棚 約2kg
下棚 約3kg



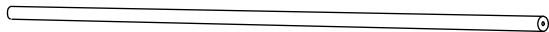
組立て前に各部品が揃っているかをご確認下さい。

□ ご用意頂くもの

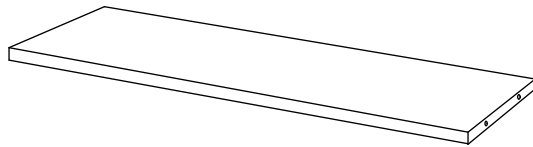


⊕ドライバー：2本

□ 大きな部品



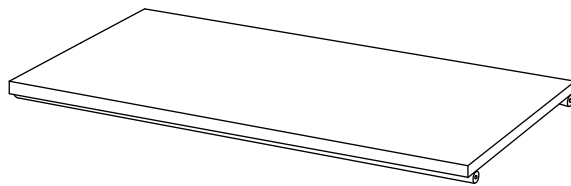
①バー：1本



③上棚：1枚

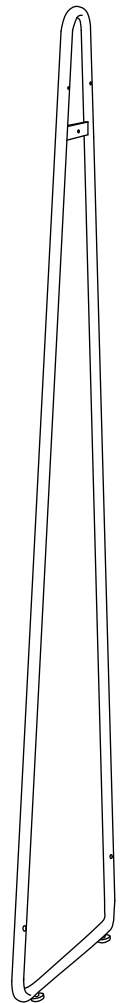


②補強バー：2本

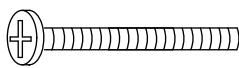
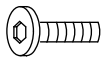





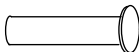
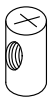


④下棚：1枚

⑤脚：2個



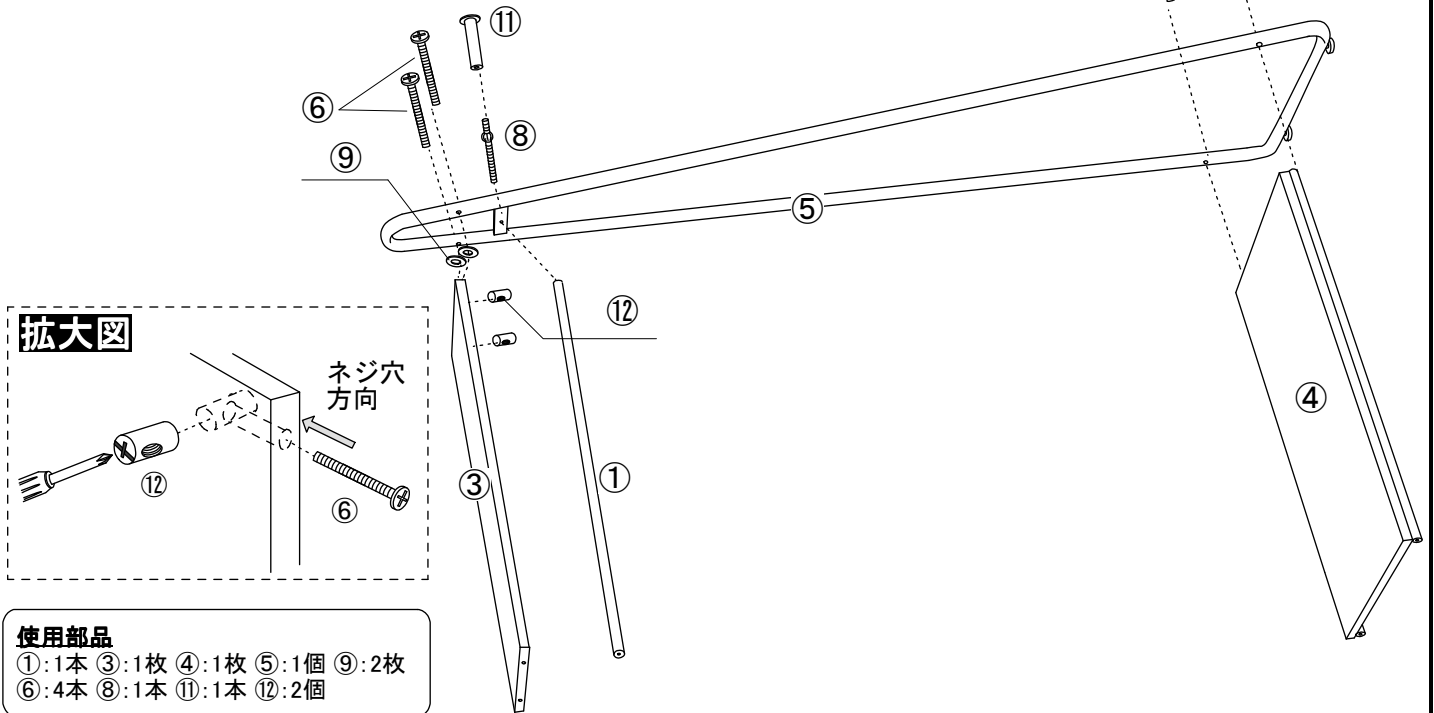
□ 小さな部品

番号	部品名	数
⑥	 ボルト(長)	8本
⑦	 ボルト(短)	5本
⑧	 連結ボルト	2本
⑨	 ワッシャー	4枚
⑩	 六角レンチ	1本

番号	部品名	数
⑪	 フック	2本
⑫	 コネクターネジ	4個
⑬	 袋ナット	1個
⑭	 六角スパナ	1本

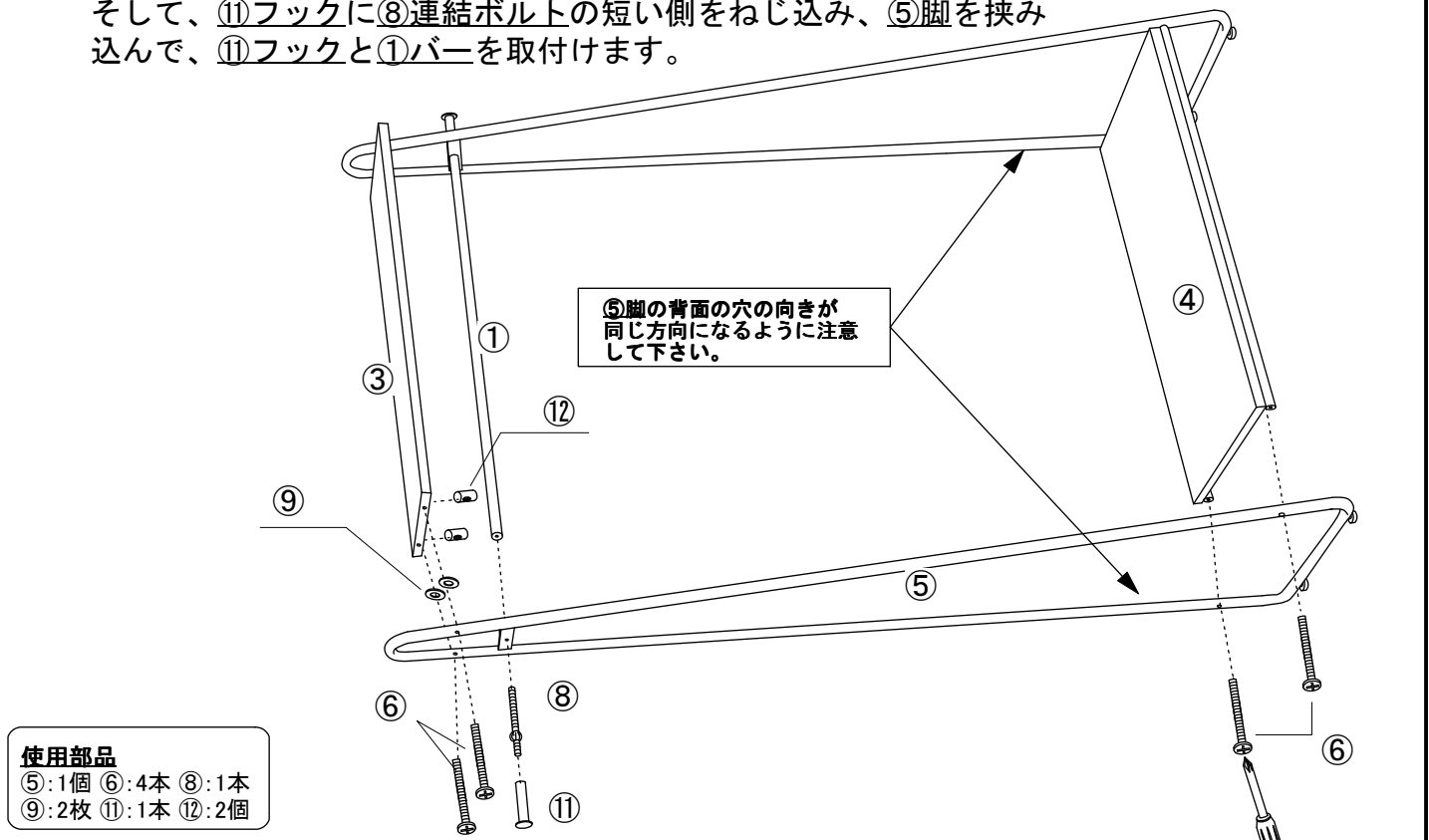
1 ※床等が傷つかないように柔らかい布等を商品の下に敷いて、組立てを行って下さい。

③上棚に⑫コネクターネジをセットします。⑤脚と③上棚の間に⑨ワッシャーを挟み、⑤脚に③上棚を⑥ボルト(長)で⊕ドライバーを使用して仮止めします。その際、拡大図のように⑫コネクターネジのネジ穴の向きに注意して下さい。
次に⑤脚に④下棚を⑥ボルト(長)で⊕ドライバーを使用して仮止めします。また、⑪フックに⑧連結ボルトの短い側をねじ込み、⑤脚を挟み込んで⑪フックと①バーを取付けます。



2

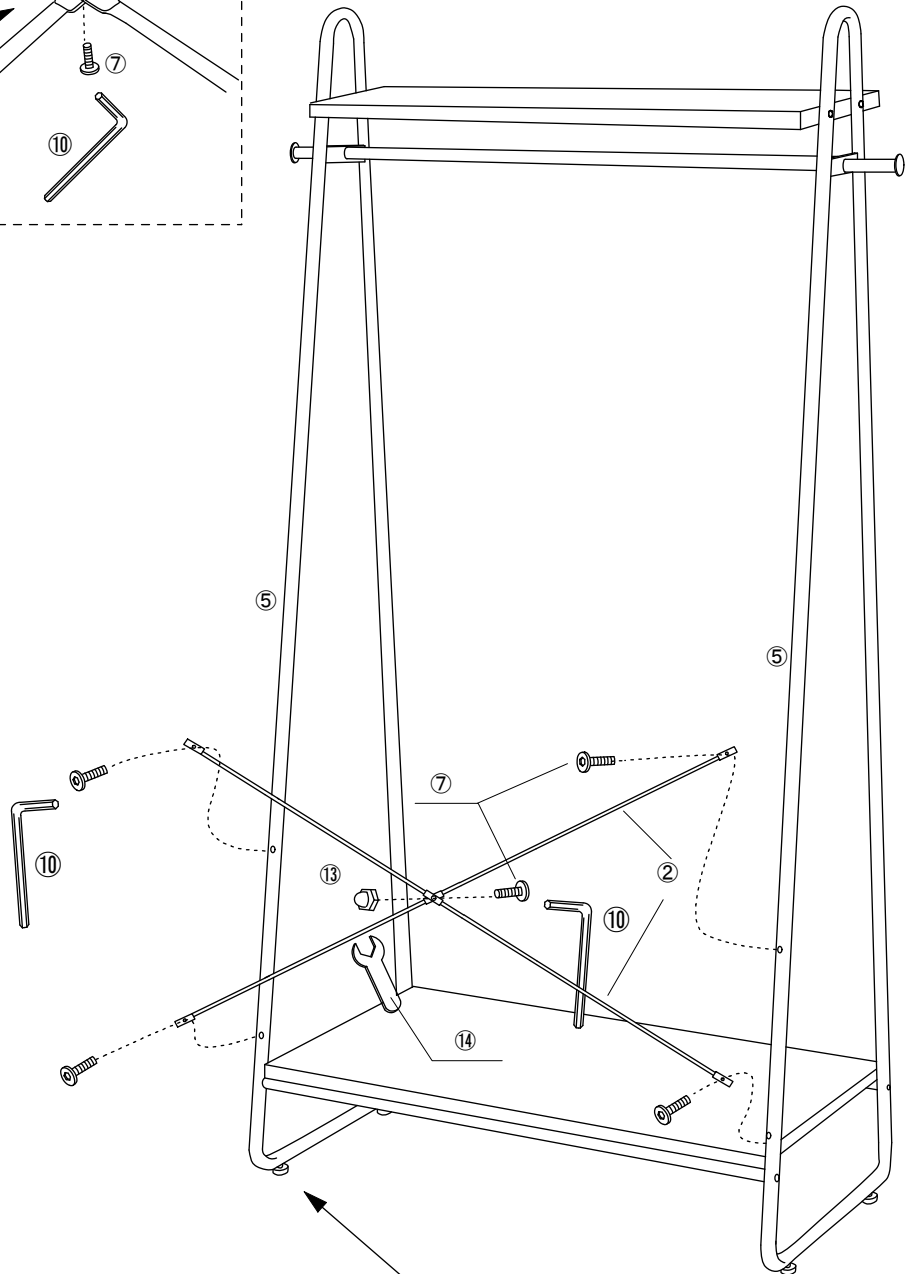
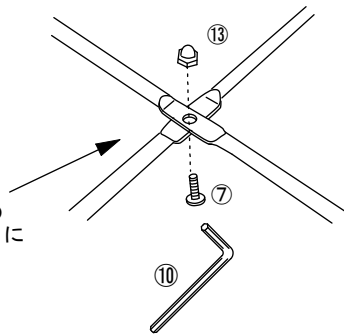
①と同様に③上棚に⑫コネクターネジをセットし、もう一方の⑤脚と③上棚の間に⑨ワッシャーを挟み、⑤脚に③上棚を⑥ボルト(長)で⊕ドライバーを使用して仮止めします。また、④下棚を⑥ボルト(長)で⊕ドライバーを使用して仮止めします。そして、⑪フックに⑧連結ボルトの短い側をねじ込み、⑤脚を挟み込んで、⑪フックと①バーを取付けます。



②補強バーの中心を⑦ボルト(短)と⑬袋ナットで⑭六角スパナと⑩六角レンチを使用して、拡大図のように仮止めます。その際、⑬袋ナットは背面側に取付けて下さい。そして、②補強バーを⑤脚の背面に⑦ボルト(短)で⑩六角レンチを使用して仮止めます。全てのボルトの位置が合ったことをご確認の上、全てのボルトをしっかりと締めて下さい。

拡大図

②補強バーは、中心部の凹んだ面が上になるように2本の向きが同じになるように重ねて固定して下さい。



※ハンガーラックを設置した時にガタツキがある場合は、脚先のアジャスターで高さ調整を行って下さい。

使用部品

⑦:5本 ⑩:1本
⑬:1個 ⑭:1本