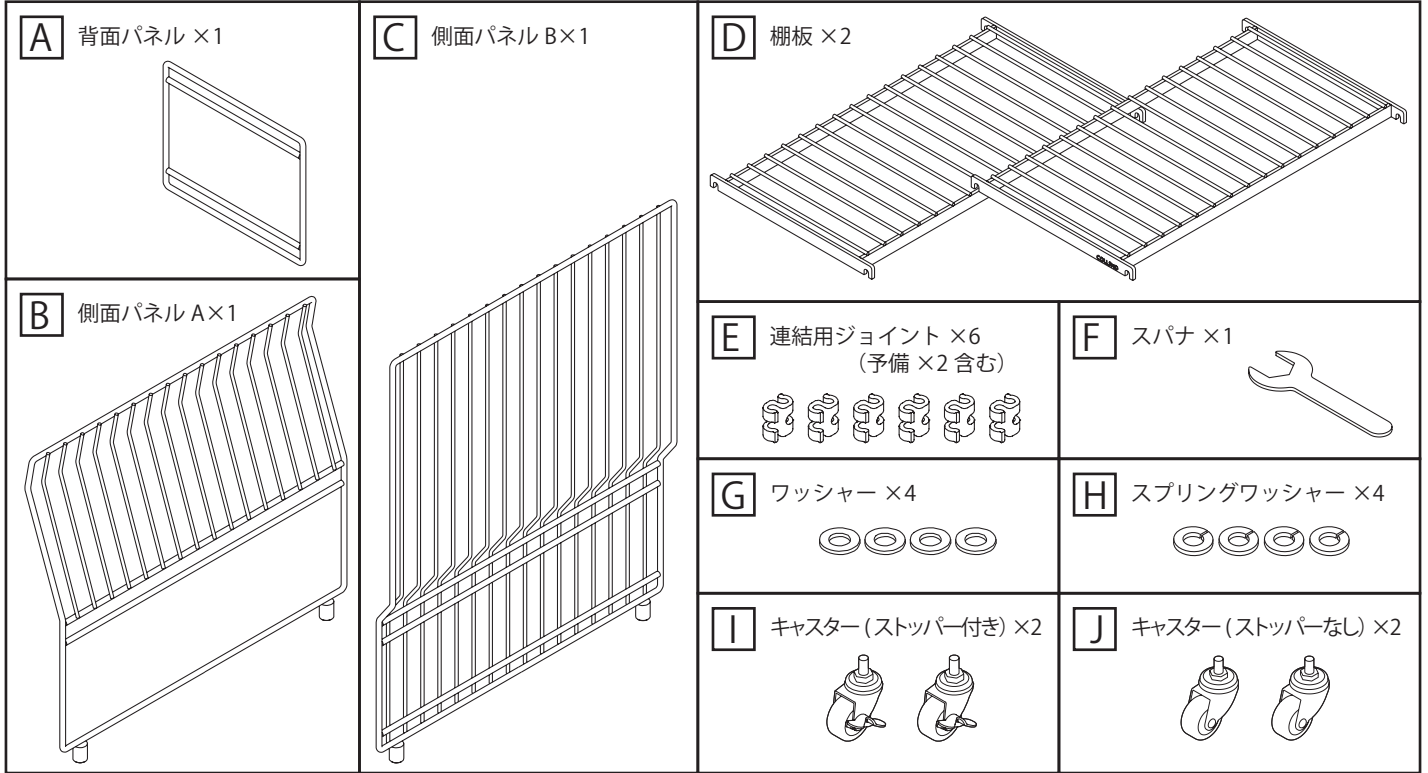


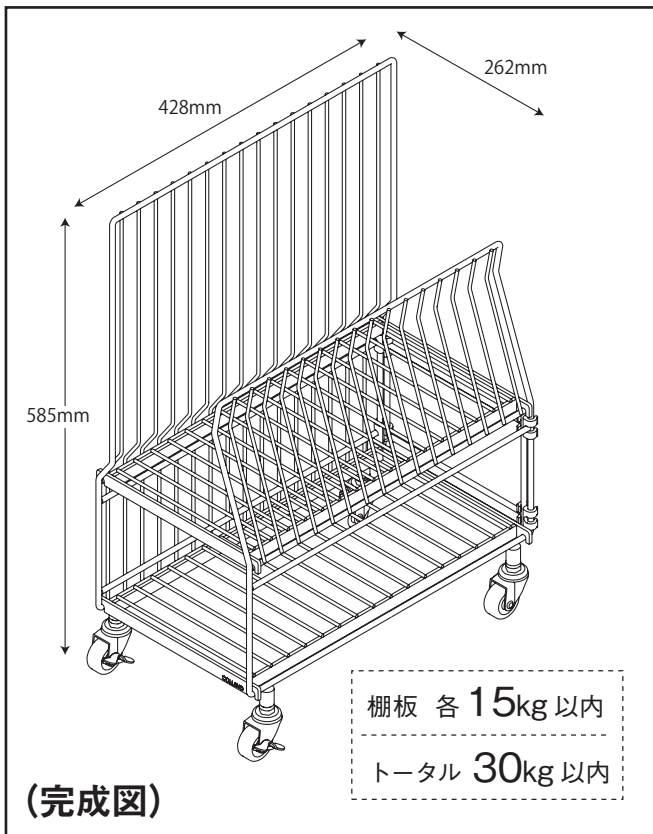
ご使用前に下記の注意をよく読み正しい方法でご使用ください。  
なお、この説明書はお読みになった後も大切に保管してください。

この度は、COLLEND WIRE WORKS（コレンドワイヤーワークス）製品をお買い上げいただきありがとうございます。COLLEND WIRE WORKS は素材感を活かすため最小限のクリア塗装を施し、無骨なアイロンの特徴を生かしたシリーズです。初期に腐食処理をしておりますが、多少の錆や擦り傷がある場合がございます。年月を経て経年劣化したような味のある雰囲気、使い込んだシックな色合いを表現した仕上げとなっておりますので、製品が持つ風合いとしてお楽しみください。鉄ならではの重厚感や無機質でインダストリアルな雰囲気が魅力のデザインは、どんなインテリアにも幅広くマッチします。

### パーツリスト



### 耐荷重について



### 警告

- 屋内用です。屋外では使用しないでください。●商品に乗ったり踏み台にしないでください。転倒によるケガや破損など大きな事故につながるおそれがあります。●傾斜した場所や下が柔らかい場所など、不安定な場所には設置しないでください。転倒してケガをしたり収納物の落下の原因となります。●火気や暖房器具などの熱源のそばで使用しないでください。火災ややけど、製品の变形の原因になります。●本製品に置いた電化製品のコードがコンセントに差し込まれた状態で移動させないでください。●電化製品の電源コードを踏まないでください。コードが破損し、感電や火災の原因となるおそれがあります。●移動させたり方向転換をする際に、製品の下に手や足を入れないでください。指を挟んだり、車輪に巻き込まれるおそれがあります。

### 使用上のご注意

- ※事故・転倒・ケガや破損・変形・変色・錆・腐食・接地面のキズ等の原因となりますので以下の点にはご注意ください。
- 屋内用ダンボールストッカーです。本来の用途以外に使用しないでください。
- 耐荷重を超えて物を載せないでください。(《耐荷重》一棚あたり 15kg) ※荷重については垂直荷重(均等)使用での耐荷重です。●不安定な荷物や重量に偏りのある荷物は載せないでください。バランスを崩し転倒したり、商品の破損によりケガの原因となるおそれがあります。●移動する際は収納物が転倒・落下しないように取り除くか、ゆっくり慎重に移動させてください。●移動の際は両手でしっかりと持ち、ゆっくり移動させてください。背面パネルだけを持って移動させると、ジョイントがはずれてケガをするおそれがあります。●フローリングの床などキズつきやすい床面での使用は、床のキズ、へこみなどの原因となりますので十分注意してください。●床の材質等によっては、車輪の痕が残ったり、色移りする可能性があります。●片寄った荷重をかけないように、収納物はできるだけ均一に置いてください。重いものは下段に置いてください。●刃物や先の鋭利な物で突いたり硬い物を引きずったりするとキズがつきます。●ぐらつきが大きい場合は収納量を減らしてください。●使用しているうちにキャスターにゆるみが発生し、ぐらつきことがありますので定期的に点検し、ぐらつきがある場合は締め直してください。●修理および改造はしないでください。製品の強度が弱くなりケガをするおそれがあります。●破損、変形等生じた状態では使用しないでください。思わぬケガをする原因となります。●直射日光が当たる場所や屋外、高温多湿になる場所に長時間置かないでください。変色や変形、劣化の原因となり、ケガをするおそれがあります。●水分、油分、洗剤などが付着した場合は、素早く拭き取ってください。汚れや濡れたまま放置すると変形や錆の原因となります。●廃棄の際は、居住地域の自治体のルールに従い、処分してください。

## 組立方法

■組み立てはこの取扱説明書をよくお読みになり手順に従って正しく組み立ててください。  
 (※製品を組み立てる際はケガに十分ご注意ください。また床や壁などにキズがつかないように注意してください。)  
 移動や収納のために分解する際は、下記の逆の手順で行ってください。

### 1

**注意** 連結用ジョイントの取り付けの際、指などを挟まないようご注意ください。

背面パネル

- ①組み立てる場所に敷物などを敷いて、床面を保護してください。
- ②背面パネルを置きます。
- ③上図を参考に、連結用ジョイントの取付位置を確認し、背面パネルの外枠に下からはめ込みます。向きに注意してください。(全4箇所)

### 2

- ①側面パネルAの横ワイヤーが内側になるように、背面パネルの横に位置を揃えて置き、連結用ジョイントをはめ込んで連結します。
- ②側面パネルBも同様に取り付けます。(全4箇所)

### 3

**注意** キャスターは、長辺、短辺いずれかにストッパー付きを取り付けてください。

- ①キャスター(ストッパーなし)、キャスター(ストッパー付き)のボルト軸にスプリングワッシャー、ワッシャーの順に入れ、側面パネルの底部に差し込み、スパナでしっかりと固定します。(全4箇所)

### 4

- ①周囲に注意しながらゆっくりと本体を起こします。
- ②上段の棚板の両端の溝を、側面パネルの横ワイヤーに載せてはめ込み、固定します。次に下段の棚板も同様に固定します。
- ③ゆるみやぐらつきがないことを確認してから使用してください。

## お手入れ方法

- 製品の汚れは、乾いた布で拭いてください。
- 濡れた場合は乾いた布で拭き、よく乾かしてください。長時間、濡れたまま放置すると錆や腐食の原因になります。
- シンナー・ベンジン等の薬品を使用すると変色や変形の原因となりますので、絶対に使用しないでください。

## 仕様

- 商品名 ワイヤーカートンストッカー
- サイズ 約W262×D428×H585mm (収納部: W214×D401×H118mm)
- 重量 約4.4kg
- 材質 本体: スチール(粉体塗装)、キャスター: エラストマー、連結用ジョイント: ポリプロピレン
- 耐荷重 一棚あたり 15kg
- 生産国 中国

※本製品は予告なく仕様および外観を変更することがあります。