

品質表示

商品名：デスクライト Semi

寸法：約φ150×70mm

構造部材：スチール

Made in China

メンテナンスについて

- 汚れがついて水拭きが必要な場合は、電源を抜き、柔らかい布で水分が残らないように拭き取ってください。
- 照明器具のすき間などに金属や可燃物を差し込んで掃除しないでください。内部に残った場合、発火や火災の原因になります。
- 化学ぞうきんは、シミ・変色の原因となりますのでご使用できません。

使用上のご注意

ここに示した注意事項は、製品を安全に正しくお使いいただき、危害や損害を未然に防止するためのものです。安全に関する重要な内容ですので、必ず守ってください。



警告

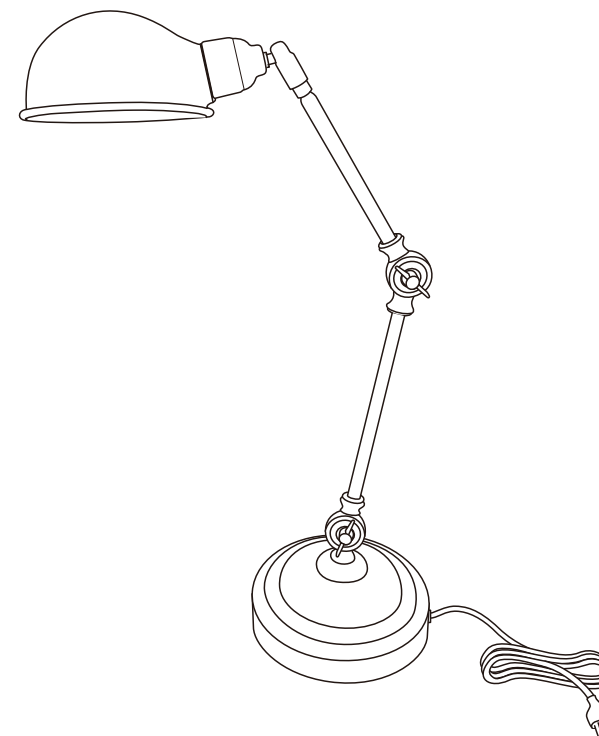


注意

- **電源コードを引っ張らないでください。**
電源コードに負担がかかると発火のおそれがあります。
- **ぬれた手で操作しないでください。**
電源の接続などをぬれた手でおこなうと、感電するおそれがあります。
- **可燃物を被せないでください。**
ライト部分や全体を布や紙などの可燃物でおおうと、発煙や発火のおそれがあります。
- **分解・改造・修理・塗装をしないでください。**
発煙や発火のおそれがあります。
- **異常を感じたらすぐに電源を抜いてください。**
放置すると火災の原因になることがあります。特に異臭や焦げるような匂いがするときは、すぐに電源を抜いてください。
- **定期的に掃除をしてください。**
ほこりなどが付着したまま使い続けると、発火の原因になることがあります。
- **高温や多湿を避け、直射日光の当たる場所には置かないでください。**
変色・変形、故障などの原因になります。

デスクライト
Semi

組立・取扱説明書



販売元


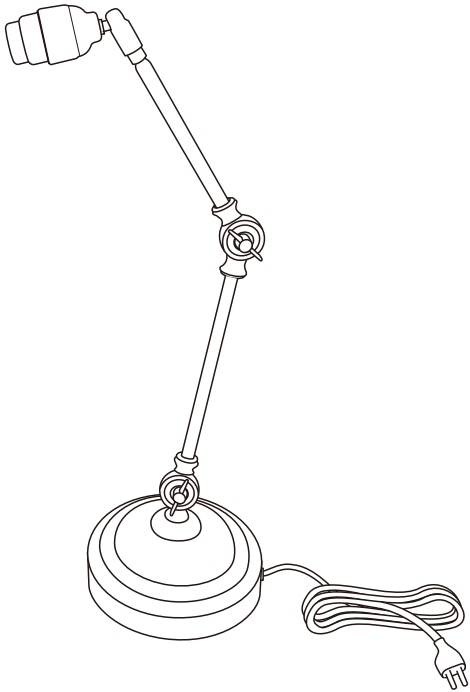
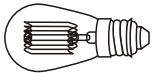
株式会社 モリヨシ

〒599-8247 大阪府堺市中区東山3 1 7

<http://www.moriyoshi.co.jp>

取扱説明書

パーツリスト

	シェード × 1
	本体 × 1
	電球 × 1

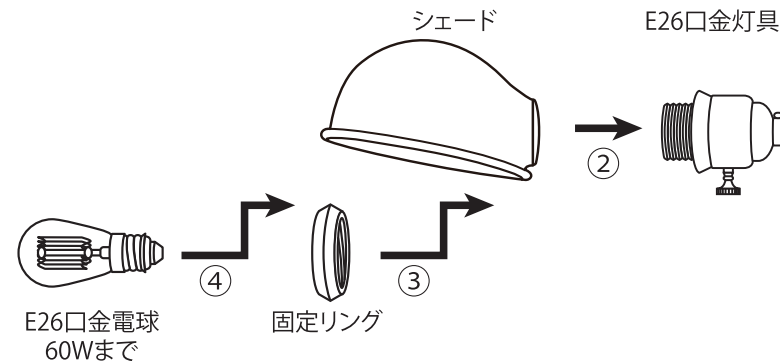
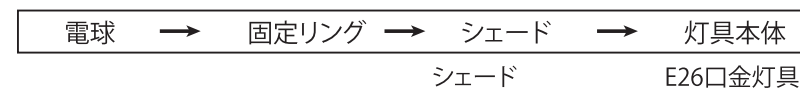
シェードの取り付け方

必ず電源を抜いた状態で
取り付けてください。

- ① ソケット先端部分を回して、固定リングを外します。



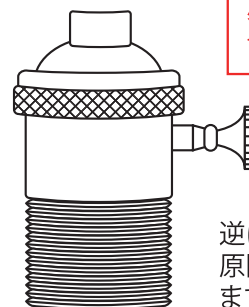
- ② シェードを装着します。
- ③ 固定リングを回して装着します。
- ④ 電球を装着して組立完了です。



スイッチ

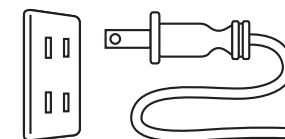
スイッチは回転式に
なっております。

必ず時計回りに
切り替えてください。



逆に回した場合、故障の
原因となる場合がございます。

コンセントプラグ への接続



セットができたら電源が
OFFになっていることを
確かめて、コンセントプラグ
に差し込んでください。