

Laguna

LAGUNA リビングテーブル110

保存用 組立説明書

この度は本製品をお買い上げいただき、誠にありがとうございます。
この組立説明書をよくお読みの上、正しく組み立ててご使用ください。
また本書は、いつでもご覧いただけるように保管してください。



注意

組み立ての前に必ずお読みください

※組み立てに十分な場所を確保し、床や既存の家具に傷がつかない様、敷物を敷くなど注意して行ってください。
※本体の取扱いは、必ず2名以上で行ってください。

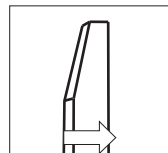
パーツリスト

部品No.	部品名	略図	数
①	天板		1
②	脚部材	 ※左右向きがございませす	2
③	棚板		1
④	ボルト		8
⑤	六角レンチ		1
⑥	フェルト		4

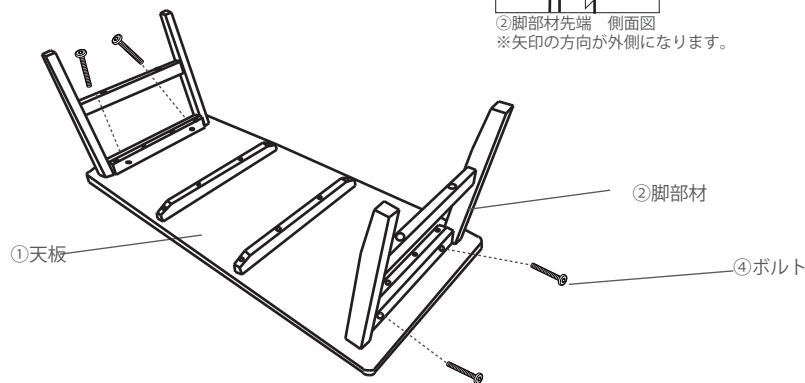
01

あらかじめ①天板を裏返して置き、②脚部材の先端が外開くような形で④ボルトを使用して仮組み(※)してください(左右合計4カ所)。

※仮組について
仮組とは、ボルトを8割程度に締めて、各パーツ同士に遊びを持たせる組み立て方法です。
組立家具の特性上、仮組を行わないと、ボルトがスムーズに入らない場合がございます。
ご注意ください。



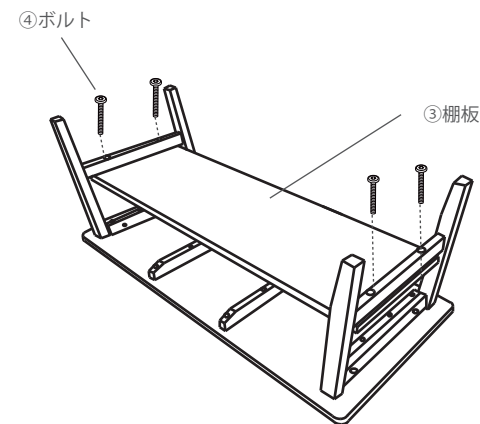
②脚部材先端 側面図
※矢印の方向が外側になります。



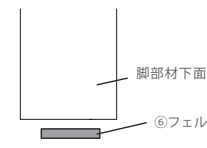
02

②脚部材を取り付けた後、④のボルトを使用して③棚板を固定します。全ての金具の固定が確認されたらテーブル本体を起こし、平らな場所に水平に設置し、完成です。

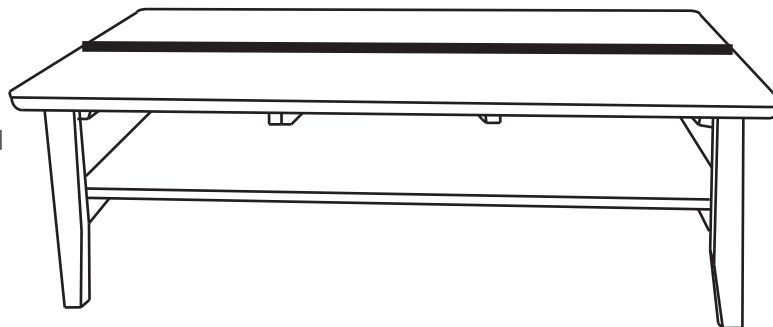
注)ボルトのゆるみのないよう定期的にご確認ください。
ゆるんだまま使用し続けると、破損の原因になりかねます。



床面に設置した際ガタつきが感じられる場合や、床面への傷等が心配な場合はNo.6のフェルトを取り付けてご使用ください。



【完成図】



販売元
(株)アダストリア
製造元
(株)吉桂

〒460-0011 愛知県名古屋市中区大須3-2-5