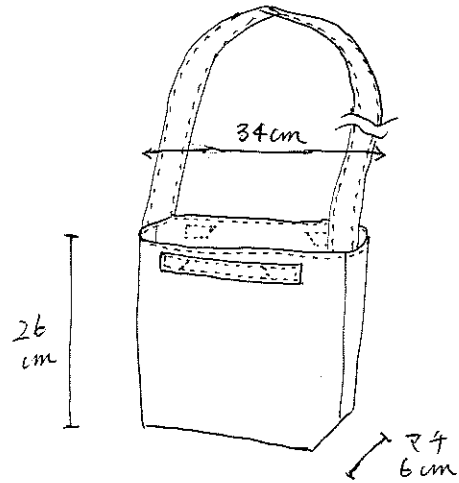


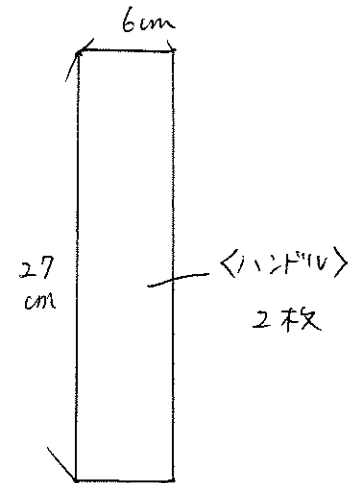
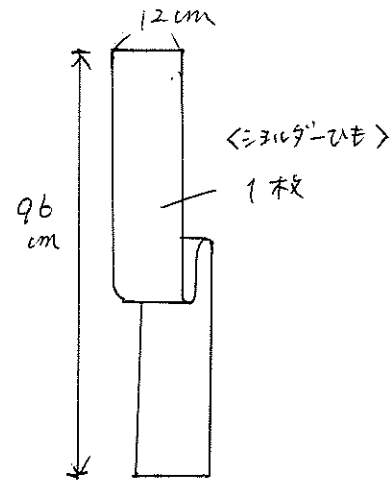
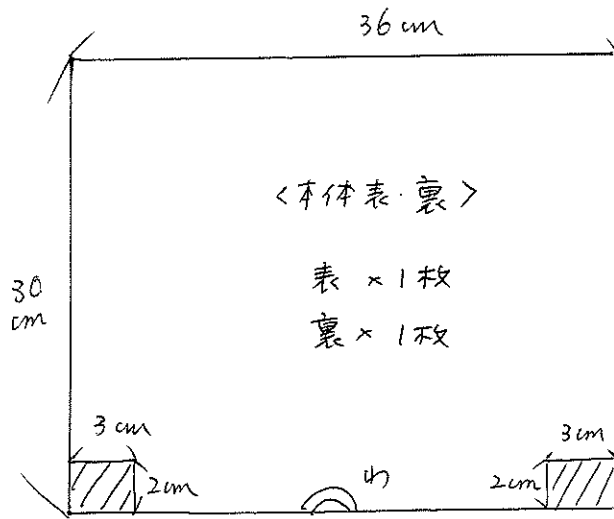
11-Way Bag



(使用生地)

リネンマジ/ナタエリV ... 96 x 84cm

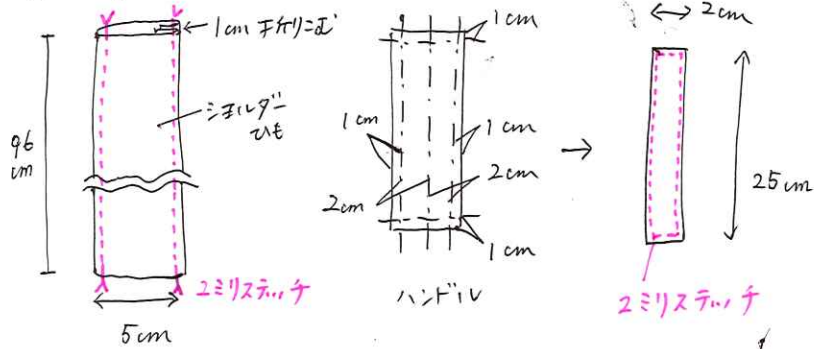
(裁断寸法) ... 縫代も含めた寸法で記入しています。



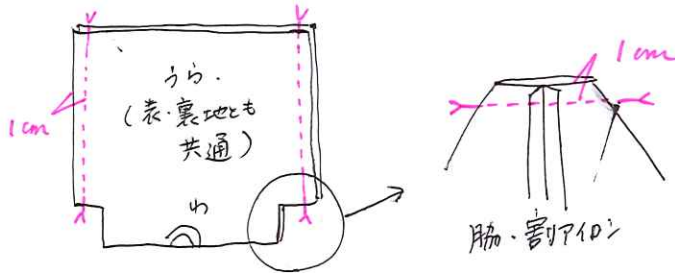
(フリカた)

1. ショルダーヒモ・ハンドルを作る。

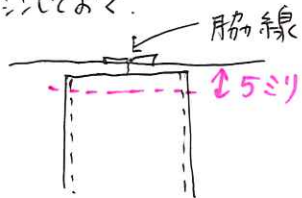
ショルダーヒモ(1枚) ハンドル(2枚) それぞれ図のように作り、ステッチする。



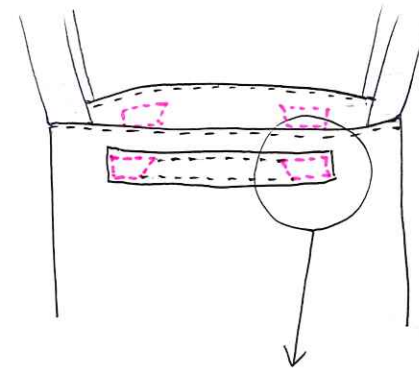
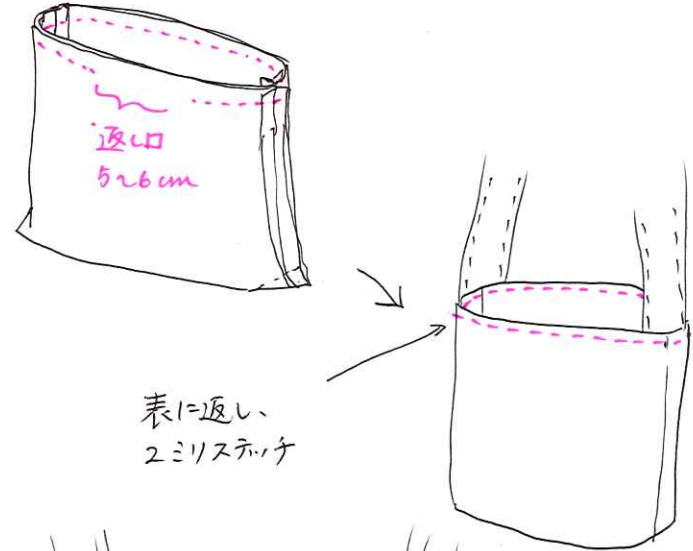
2. 本体表・裏各自図のように脇を縫い、底マチを縫う。



3. 2でできたものどちらでも良いので、1でできたショルダーヒモを止め込んでおく。



4. 3でできたものと、もう一方の本体を中表にあわせ、本体口元を返し口 5~6 cm あけておいて一周 1 cm の縫いで縫う。



ハンドルをつけて

完成!!

