

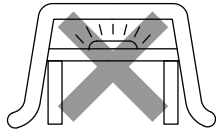
HK-クラシックオーク 組立説明書

この度は本商品をお買い求め頂きまして、誠にありがとうございます。
本商品をご使用前に、必ず『使用上の注意』をお読みいただき、大切に保管してください。

部品リスト

梱包ケースを開いて、部品リストに従い部品点数をご確認ください。

No.	部品名	数量
①	天板セット(天板・幕板部)	1
②	脚部	4
③	ボルトセット	8
④	六角レンチ	1
⑤	ヒーターコード	1



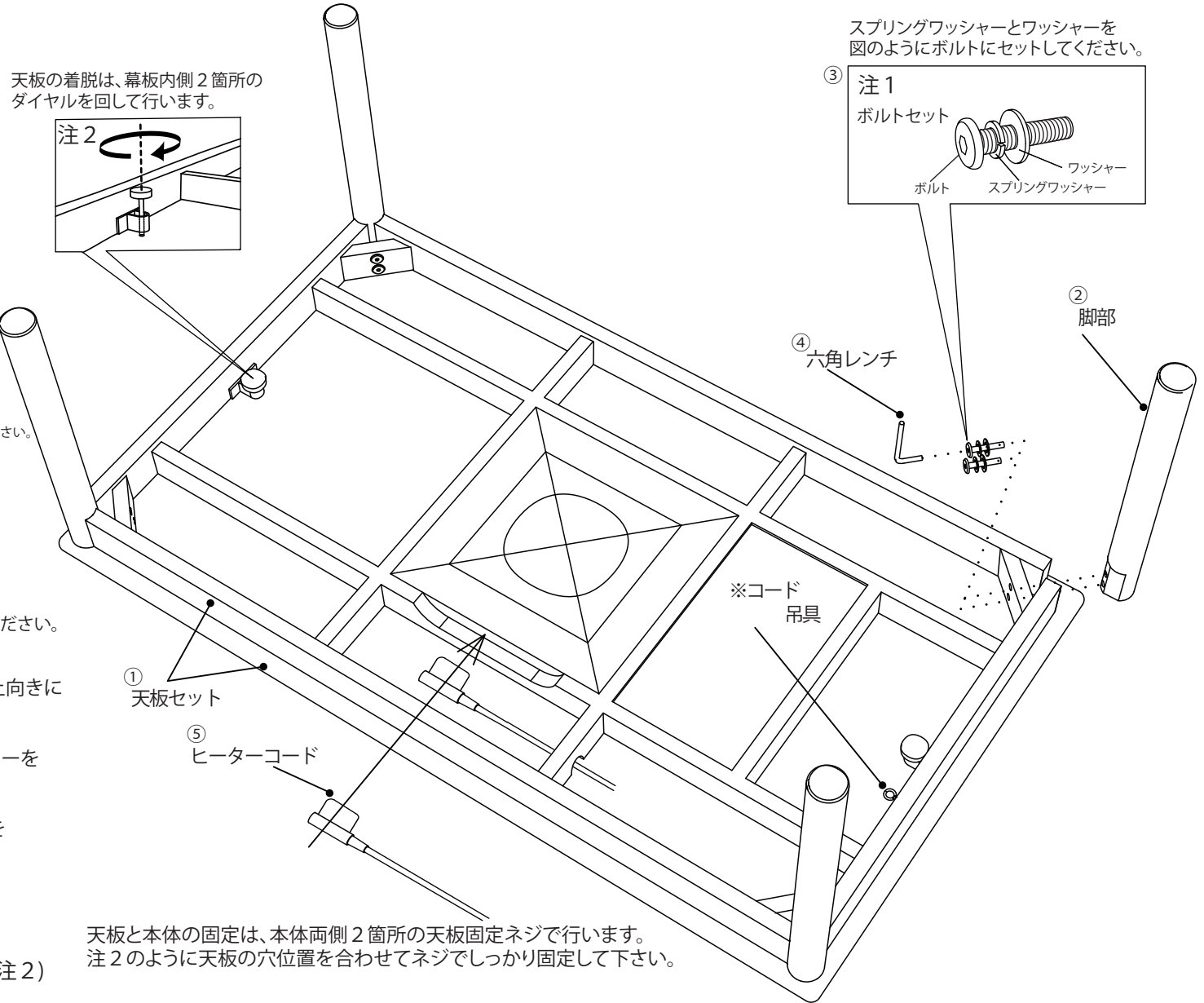
ヒーター上向きでの使用は厳禁
ヒーターを上向きにして使用しないでください。
火災の原因になります。

ヒーター上向きでの使用は厳禁

組立手順

組み立ての際は、以下の手順に従って正確に組み立ててください。

- ① 傷がつかないように天板セット①をヒーターが上向きになるように平らな場所に置いてください。
- ② ボルトセット③のスプリングワッシャーとワッシャーをボルトに正しくセットしてください。(注1)
- ③ 六角レンチ④を使ってボルトセット③で脚部②をしっかりと締め付けて固定してください。
- ④ ヒーターコード⑤を取り付けます。
- ⑤ コタツ用布団をご使用の場合は、幕板内2箇所のダイヤルを回し、天板を外してご使用ください。(注2)



※実際の商品と説明書のイラストが異なる場合がございますが、組立方は同様です。

※使用中ボルトが緩んでくる場合がありますので、時々締め直しを行ってください。

※組み立て及び増し締めの際、過度の締めすぎは脚、フレーム、ナット等の破損、
金具の変形の恐れがありますのでご注意ください。

※組立時間：2人組、約20分

HIKARI

株式会社 光製作所
〒120-0046 東京都足立区小台1-19-1
TEL 03-3870-1731 原産国 ベトナム