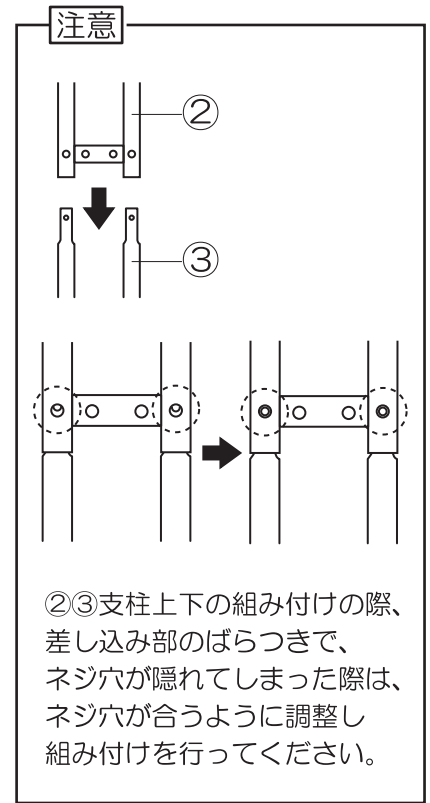
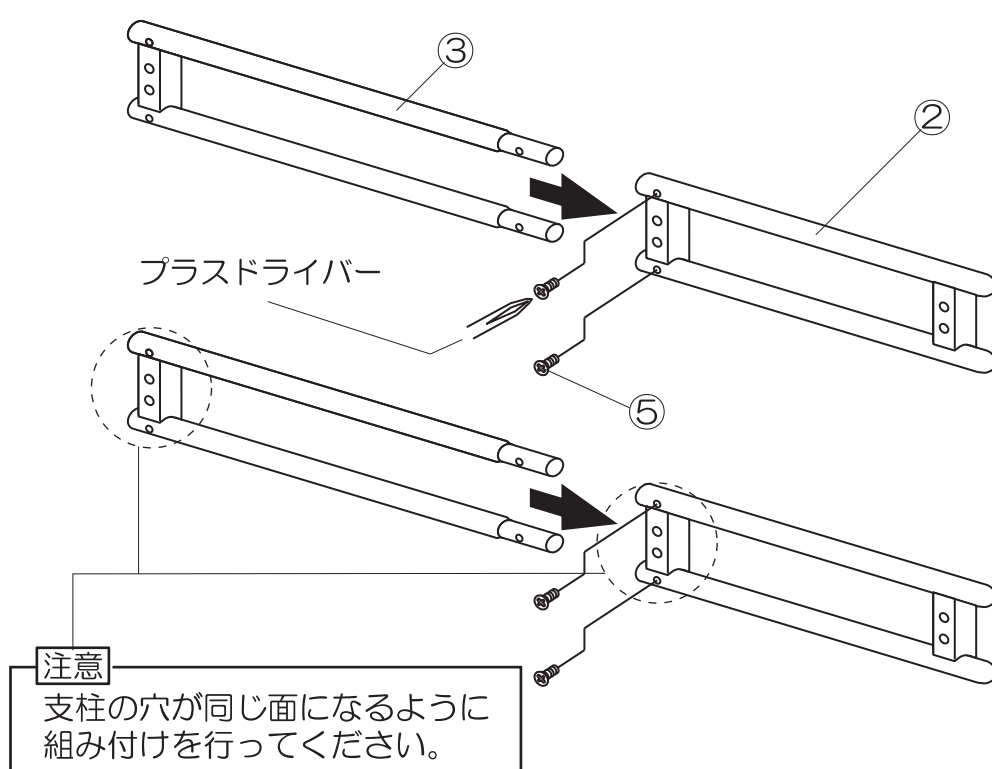


組立順序 組立て前にお読みください。

1 ②支柱（上）に③支柱（下）を差し込み、⑤ボルト（平皿頭）にてしっかりと組み付けてください。

注意 支柱の穴が同じ面になるように組み付けを行ってください。

※プラスドライバーを用意し組み付けを行ってください。



2 各①カゴの側面に組立順序 **1** で組み付けた支柱を付属の六角レンチを使用し⑦ボルト（六角）、⑧平座金にて軽く組み付けてください。

注意 カゴと支柱を組み付ける際、②支柱（上）が①カゴの上面と向きが同じになるように組み付けてください。

