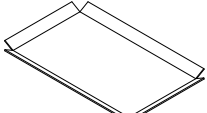


この度は、niko and... 製品をお買い上げいただきまして、誠にありがとうございました。この製品を末永く安全にご使用いただくために、この「組立説明書」をよくお読みいただき、内容を理解した上で、正しく組立および、使用をしてください。また、「組立説明書」や付属のレンチ等は必要に応じていつでも取り出せるように、大切に保管してください。


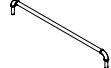
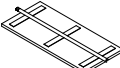







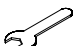
**⚠ 注意**

**❗** 組立ては製品を使用する場所で十分なスペースをとって、梱包用段ボールや敷物などの上で行ってください。



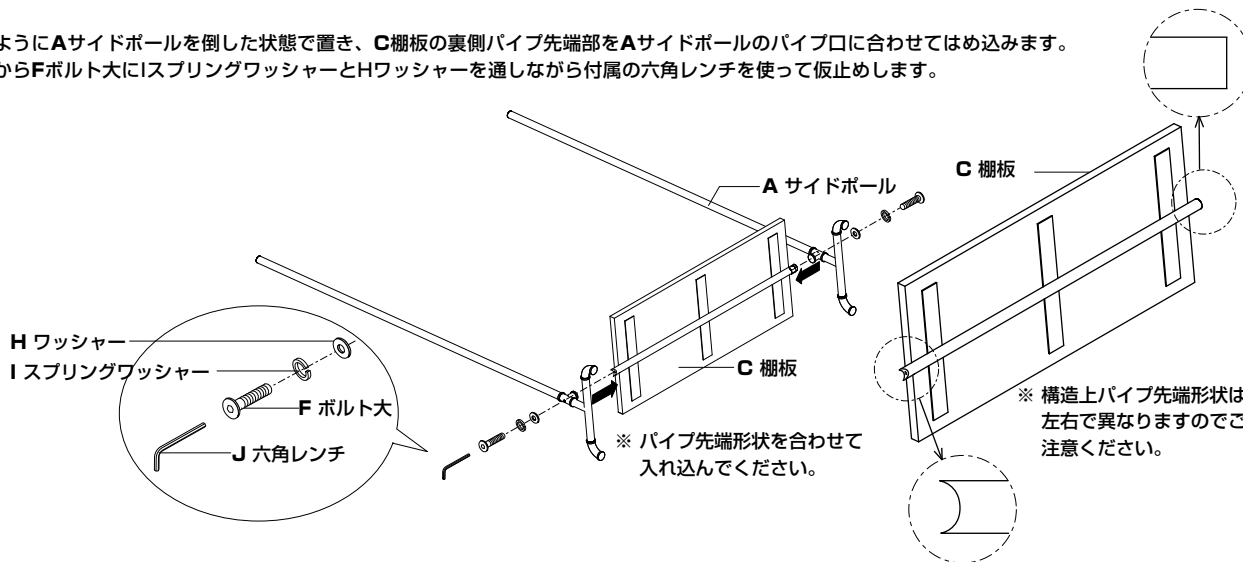
**❗** 組立て中にパーツ等の不足、不備があった場合はすぐに組み立てを中断し、以下お問い合わせ先までご連絡ください。

**パーツチェックリスト**

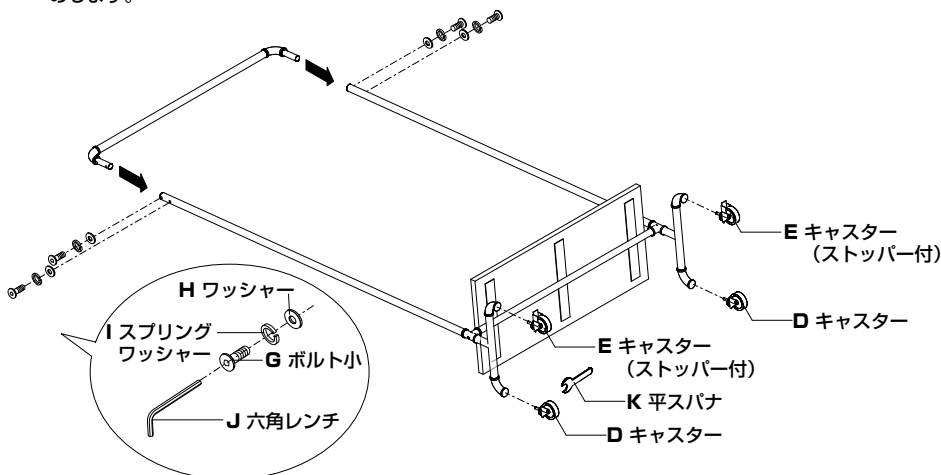
<b>A</b> サイドポール×2	<b>B</b> トップポール	<b>C</b> 棚板	<b>D</b> キャスター×2	<b>F</b> ボルト大×2	<b>H</b> ワッシャー×6	<b>J</b> 六角レンチ×1
						
			<b>E</b> キャスター (ストッパー付) ×2	<b>G</b> ボルト小×4	<b>I</b> スプリングワッシャー×6	<b>K</b> 平スパナ×1
						

**[組立順序]** パーツチェックリストで各パーツを確認してください。床などにキズがつかないように、敷物などの上で作業を行ってください。

**1** 図のように**A**サイドポールを倒した状態で置き、**C**棚板の裏側パイプ先端部を**A**サイドポールのパイプ口に合わせてはめ込みます。外側から**F**ボルト大に**I**スプリングワッシャーと**H**ワッシャーを通してながら付属の六角レンチを使って仮止めします。

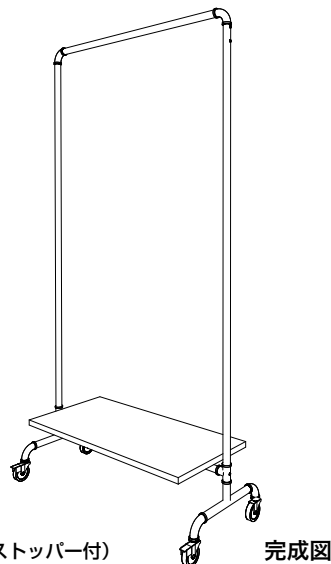


**2** **1**で組んだ**A**サイドポールの上端に**B**トップポールを入れ込み、サイドからボルト穴に合わせて**G**ボルト小に**I**スプリングワッシャーと**H**ワッシャーを通してながら付属の**J**六角レンチを使って仮止めし、最後に全てのボルトを本締めします。



**3** 上図のように**D**キャスター、**E**キャスター (ストッパー付) を**A**サイドポールの下端にねじ込み、付属の**K**平スパナできつく締め付けます。

**4** 周囲に気をつけながら製品を起こして完成です。



※ **E**キャスター (ストッパー付) を前にして設置してください。

完成図